

**bdew**

Energie. Wasser. Leben.



# **BDEW-Musterwortlaut TAB Mittelspannung**

BDEW-Musterwortlaut für Technische Anschlussbedingungen  
für den Anschluss und den Betrieb elektrischer Anlagen an  
das Mittelspannungsnetz

Versionsnummer: 1.0

Stand: 31.01.2026

Der Bundesverband der Energie- und Wasserwirtschaft (BDEW), Berlin, und seine Landesorganisationen vertreten mehr als 2.000 Unternehmen. Das Spektrum der Mitglieder reicht von lokalen und kommunalen über regionale bis hin zu überregionalen Unternehmen. Sie repräsentieren rund 90 Prozent des Strom- und gut 60 Prozent des Nah- und Fernwärmeabsatzes, 90 Prozent des Erdgasabsatzes, über 95 Prozent der Energienetze sowie 80 Prozent der Trinkwasser-Förderung und rund ein Drittel der Abwasser-Entsorgung in Deutschland.

Der BDEW ist im Lobbyregister für die Interessenvertretung gegenüber dem Deutschen Bundestag und der Bundesregierung sowie im europäischen Transparenzregister für die Interessenvertretung gegenüber den EU-Institutionen eingetragen. Bei der Interessenvertretung legt er neben dem anerkannten Verhaltenskodex nach § 5 Absatz 3 Satz 1 LobbyRG, dem Verhaltenskodex nach dem Register der Interessenvertreter (europa.eu) auch zusätzlich die BDEW-interne Compliance Richtlinie im Sinne einer professionellen und transparenten Tätigkeit zugrunde. Registereintrag national: R000888. Registereintrag europäisch: 20457441380-38

## Inhalt

<b>Vorwort</b> .....	<b>9</b>
<b>1 Anwendungsbereich</b> .....	<b>10</b>
<b>2 Normative Verweisungen</b> .....	<b>11</b>
<b>3 Begriffe und Abkürzungen</b> .....	<b>13</b>
3.1 Begriffe.....	13
3.2 Abkürzungen .....	13
<b>4 Allgemeine Grundsätze</b> .....	<b>15</b>
4.1 Bestimmungen und Vorschriften .....	15
4.2 Anschlussprozess und anschlussrelevante Unterlagen.....	15
4.2.1 Allgemeines .....	15
4.2.2 Anschlussanmeldung/Grobplanung (Punkte 1 und 2 Tabelle 1 der VDE-AR-N 4110).....	15
4.2.3 Reservierung/Feinplanung (Punkte 3 bis 6 Tabelle 1 der VDE-AR-N 4110) .....	15
4.2.4 Bauvorbereitung und Bau (Punkte 7 bis 10 Tabelle 1 der VDE-AR-N 4110) .....	16
4.2.5 Vorbereitung der Inbetriebsetzung der Übergabestation (Punkte 11 bis 14 Tabelle 1 der VDE-AR-N 4110) .....	16
4.3 Inbetriebnahme des Netzanschlusses/Inbetriebsetzung der Übergabestation (Punkt 15 Tabelle 1 der VDE-AR-N 4110) .....	20
4.4 Inbetriebsetzung der Erzeugungsanlage (Punkte 16 bis 18 Tabelle 1 der VDE-AR-N 4110) .....	22
<b>5 Netzanschluss</b> .....	<b>23</b>
5.1 Grundsätze für die Ermittlung des Netzanschlusspunktes.....	23
5.2 Bemessung der Netzbetriebsmittel.....	26
5.3 Betriebsspannung und minimale Kurzschlussleistung am Netzanschlusspunkt.....	26
5.3.1 Allgemein .....	26
5.3.2 Zulässige Spannungsänderung .....	26
5.3.3 Mindestkurzschlussleistung am Netzanschlusspunkt für Typ-1-Anlagen.....	26

5.4	Netzurückwirkungen .....	26
5.4.1	Allgemeines .....	26
5.4.2	Schnelle Spannungsänderungen .....	26
5.4.3	Flicker .....	27
5.4.4	Oberschwingungen, Zwischenharmonische und Supraharmonische.....	27
5.4.5	Kommutierungseinbrüche .....	27
5.4.6	Unsymmetrien .....	27
5.4.7	Tonfrequenz-Rundsteuerung.....	27
5.4.8	Trägerfrequente Nutzung des Kundennetzes .....	27
5.4.9	Vorkehrungen gegen Spannungsabsenkungen und Versorgungsunterbrechungen .....	27
5.5	Blindleistungsverhalten .....	27
<b>6</b>	<b>Übergabestation .....</b>	<b>28</b>
6.1	Baulicher Teil .....	28
6.1.1	Allgemeines .....	28
6.1.2	Einzelheiten zur baulichen Ausführung.....	29
6.1.3	Hinweisschilder und Zubehör .....	32
6.2	Elektrischer Teil .....	32
6.2.1	Allgemeines .....	32
6.2.2	Schaltanlagen.....	35
6.2.3	Sternpunktbehandlung .....	47
6.2.4	Erdungsanlage.....	47
6.3	Sekundärtechnik.....	51
6.3.1	Allgemeines .....	51
6.3.2	Fernwirk- und Prozessdatenübertragung an die netzführende Stelle.....	51
6.3.3	Eigenbedarfs- und Hilfsenergieversorgung .....	52
6.3.4	Schutzeinrichtungen .....	52
6.4	Störschreiber .....	55

<b>7</b>	<b>Abrechnungsmessung .....</b>	<b>56</b>
7.1	Allgemeines .....	56
7.2	Zählerplatz .....	56
7.3	Netz-Steuerplatz .....	58
7.4	Messeinrichtung .....	58
7.5	Messwandler .....	58
7.6	Datenfernübertragung .....	58
7.7	Spannungsebene der Abrechnungsmessung .....	58
<b>8</b>	<b>Betrieb der Kundenanlage .....</b>	<b>59</b>
8.1	Allgemeines .....	59
8.2	Netzführung .....	59
8.3	Arbeiten in der Übergabestation .....	59
8.4	Zugang .....	59
8.5	Bedienung vor Ort .....	59
8.6	Instandhaltung .....	59
8.7	Kupplung von Stromkreisen .....	59
8.8	Betrieb bei Störungen .....	59
8.9	Notstromaggregate .....	59
	8.9.1 Allgemeines .....	59
	8.9.2 Dauer des Netzparallelbetriebes .....	62
8.10	Besondere Anforderungen an den Betrieb von Speichern .....	63
	8.10.1 Betriebsmodi .....	66
	8.10.2 Technisch-bilanzielle Anforderungen .....	66
	8.10.3 Lastmanagement .....	66
	8.10.4 Dynamische Netzstützung im Betriebsmodus „Energiebezug“ .....	66
8.11	Besondere Anforderungen an den Betrieb von Ladeeinrichtungen für Elektrofahrzeuge .....	66
	8.11.1 Allgemeines .....	66

8.11.2	Blindleistung .....	67
8.11.3	Wirkleistungsbegrenzung .....	67
8.11.4	Wirkleistungsabgabe bei Über- und Unterfrequenz .....	67
8.12	Lastregelung bzw. Lastzuschaltung .....	67
8.13	Leistungsüberwachung.....	68
<b>9</b>	<b>Änderungen, Außerbetriebnahme und Demontage .....</b>	<b>69</b>
<b>10</b>	<b>Erzeugungsanlagen .....</b>	<b>70</b>
10.1	Allgemeines.....	70
10.2	Verhalten der Erzeugungsanlage am Netz .....	70
10.2.1	Allgemeines .....	70
10.2.2	Statische Spannungshaltung/Blindleistungsbereitstellung.....	70
10.2.3	Dynamische Netzstützung.....	71
10.2.4	Wirkleistungsabgabe .....	72
10.2.5	Kurzschlussstrombeitrag der Erzeugungsanlage .....	73
10.3	Schutzeinrichtungen und Schutzeinstellungen.....	73
10.3.1	Allgemeines .....	73
10.3.2	Kurzschlusschutzeinrichtung des Anschlussnehmers.....	74
10.3.3	Entkopplungsschutzeinrichtungen des Anschlussnehmers .....	74
10.3.4	Anschluss der Erzeugungsanlage an die Sammelschiene eines Umspannwerks .....	75
10.3.5	Anschluss der Erzeugungsanlage im Mittelspannungsnetz .....	75
10.3.6	Schutzkonzept bei Mischanlagen .....	76
10.4	Zuschaltbedingungen und Synchronisierung.....	76
10.4.1	Allgemeines .....	76
10.4.2	Zuschalten nach Auslösung durch Schutzeinrichtungen .....	76
10.4.3	Zuschaltung mit Hilfe von Synchronisierungseinrichtungen .....	76
10.4.4	Zuschaltung von Asynchrongeneratoren.....	76
10.4.5	Kuppelschalter .....	77

10.5	Weitere Anforderungen an Erzeugungsanlagen .....	77
10.5.1	Abfangen auf Eigenbedarf .....	77
10.5.2	Trennen der Erzeugungseinheit vom Netz bei Instabilität .....	77
10.5.3	Fähigkeit zur Bereitstellung von Primärregelleistung.....	77
10.5.4	Fähigkeit zur Bereitstellung von Sekundärregelleistung und Minutenreserve.....	77
10.6	Modelle .....	77
10.6.1	Allgemeines .....	77
10.6.2	Funktionsumfang und Genauigkeitsanforderungen .....	77
10.6.3	Modelldokumentation .....	77
10.6.4	Parametrierung .....	77
<b>11</b>	<b>Nachweis der elektrischen Eigenschaften für Erzeugungsanlagen .....</b>	<b>78</b>
11.1	Gesamter Nachweisprozess.....	78
11.2	Einheitenzertifikat.....	78
11.3	Komponentenzertifikat.....	78
11.4	Anlagenzertifikat.....	78
11.5	Inbetriebsetzungsphase.....	78
11.5.1	Inbetriebsetzung der Übergabestation .....	78
11.5.2	Inbetriebsetzung der Erzeugungseinheiten, des EZA-Reglers und ggf. weiterer Komponenten .....	78
11.5.3	Inbetriebsetzung der gesamten Erzeugungsanlage und Inbetriebsetzungserklärung .....	78
11.5.4	Konformitätserklärung .....	79
11.5.5	Betriebsphase .....	79
11.5.6	Störende Rückwirkungen auf das Netz .....	79
11.6	Einzelnachweisverfahren .....	79
<b>12</b>	<b>Prototypen-Regelung .....</b>	<b>80</b>
<b>Anhang</b>	<b>.....</b>	<b>81</b>
Anhang A	Begriffe.....	81

Anhang B	Erläuterungen .....	81
Anhang C	Weitere Festlegungen.....	81
Anhang D	Beispiele für MS-Netzanschlüsse .....	81
Anhang E	Vordrucke.....	92
Anhang F	Störschreiber.....	92
Anhang G	Netzanschlussdatenblatt .....	93
	Teil 1 (verpflichtend).....	93
	Teil 2 (optional).....	96
Anhang H	Wandleranschluss .....	100
Anhang I	Vorlage Schutzprüfprotokoll (optional).....	103
	<b>Tabellenverzeichnis.....</b>	<b>112</b>
	<b>Abbildungsverzeichnis.....</b>	<b>112</b>

## Vorwort

Diesem Musterwortlaut für die Technischen Anschlussbedingungen (TAB) liegt das „Gesetz über die Elektrizitäts- und Gasversorgung“ (Energiewirtschaftsgesetz - EnWG) vom 7. Juli 2005 in der jeweils gültigen Fassung zugrunde. Gemäß § 19 Abs. 1a EnWG entfällt die Begründungspflicht der TAB in der Nieder- und Mittelspannung durch den Netzbetreiber, wenn der BDEW-Musterwortlaut für die TAB verwendet wird. Somit müssen nur unternehmensspezifische Ergänzungen zum Musterwortlaut begründet werden. Ziel dieser Regelung ist eine stärkere Harmonisierung der TAB der Netzbetreiber in der Nieder- und Mittelspannung. Der vorliegende BDEW-Musterwortlaut-Mittelspannung (im Folgenden kurz „TAB-MS“) bildet die Grundlage für die Umsetzung der vorgenannten Regelung.

Die Anforderungen der TAB-MS gelten für den Anschluss und den Betrieb von elektrischen Anlagen, die an das Mittelspannungsnetz des Netzbetreibers angeschlossen werden.

Der vorliegende BDEW-Musterwortlaut-Mittelspannung konkretisiert und ergänzt die „Technischen Regeln für den Anschluss von Kundenanlagen an das Mittelspannungsnetz und deren Betrieb“ (VDE-AR-N 4110:2023-09, im Folgenden „VDE-AR-N 4110“) in der zum Zeitpunkt der Veröffentlichung gültigen Fassung. Die Gliederung entspricht der Struktur der VDE-AR-N 4110. In der TAB-MS werden die Spezifikationen der einzelnen Kapitel ergänzt. Sofern zu einzelnen Kapiteln keine Spezifikationen in dieser TAB-MS erfolgen, gilt die VDE-AR-N 4110 unverändert. Sofern gesetzliche oder behördliche Bestimmungen (z.B. EEG, EnWG, Redispatch, NELEV, EAAV, etc.) andere Vorgaben oder Fristen vorsehen, gelten diese vorrangig. Die VDE-AR-N 4110 wird derzeit vom VDE FNN überarbeitet. Nach Veröffentlichung der neuen Fassung wird die vorliegende TAB-MS im Rahmen der Weiterentwicklung auch auf möglichen Änderungsbedarf geprüft, der sich aus der novellierten VDE-AR-N 4110 ergibt.

Der Verteilnetzbetreiber (VNB) verpflichtet sich mit Inkraftsetzung der TAB-MS, Anschlussnehmern den ausgefüllten Teil 1 des Netzanschlussdatenblattes (siehe Netzanschlussdatenblatt) mit seinen grundlegenden Festlegungen aus diesem Dokument bereitzustellen. Der Teil 2 des Netzanschlussdatenblattes mit projektspezifischen Festlegungen kann vom VNB optional genutzt werden.

Alle im Folgenden genannten Werte, Angaben und Anforderungen beziehen sich auf den Netzanschlusspunkt (NAP), soweit nicht ausdrücklich etwas anderes beschrieben ist.

Die TAB-MS sind Bestandteil von Netzanschlussverträgen und Anschlussnutzungsverhältnissen.

## 1 Anwendungsbereich

Die TAB-MS gelten für Kundenanlagen, die an das Mittelspannungsnetz des VNB neu angeschlossen, erweitert oder verändert werden. Für den bestehenden Teil der Kundenanlage (der von der geplanten Änderung der Anlage nicht betroffen ist) gibt es seitens der TAB-MS keine Anpassungspflicht, sofern die sichere und störungsfreie Stromversorgung gewährleistet ist.

Der Einsatz von netzbildenden Typ-2-Einheiten (Erzeugungseinheiten bzw. Speicher) für neue Systemdienstleistungen, wie z. B. Momentanreserve und Spannungseinprägung, wurde in einer eigenen VDE FNN Projektgruppe untersucht und in dem FNN-Hinweis „Technische Anforderungen an netzbildende Eigenschaften inklusive der Bereitstellung von Momentanreserve“ definiert. Hieraus gehen neue und geänderte Anforderungen an Einheiten hervor. Diese dürfen für Erzeugungseinheiten (EZE) mit Anschluss an die Netzebene 4 (MS-SS-Anschluss) eingesetzt werden, wenn sie die Anforderungen für Typ-B- und Typ-C-Anlagen erfüllen und die Eigenschaften nachgewiesen sind. Dies ist auch dann möglich, wenn das dort geforderte Verhalten in einzelnen Punkten den Anforderungen der VDE-AR-N 4110 entgegensteht (z.B. FRT, statische Spannungshaltung, Wirkleistungsanpassung bei Über- und Unterfrequenz und Inselnetzerkennung). Ebenfalls dürfen diese neuen und geänderten Anforderungen bei EZE mit Anschluss an die Netzebene 5 (MS-Netz) in für Forschungs- und Erprobungszwecke vom VNB ausgewiesenen Pilotnetzbereichen angewendet werden.

Weitere Anforderungen des VNB werden auf dessen Internetseite veröffentlicht.

Die TAB-MS legen insbesondere die Handlungspflichten für VNB, Planer, Errichter, Anschlussnehmer und Anschlussnutzer bzw. für Betreiber von Erzeugungsanlagen (EZA) und/oder Speichern fest.

Sie gelten ab Inkraftsetzung durch den VNB. Die Inkraftsetzung muss eine angemessene Übergangsfrist beinhalten. Anlagen mit bereits abgeschlossener und mit dem VNB abgestimmter Errichtungsplanung fallen unter diese Übergangsfrist.

Ab dem Zeitpunkt der Inkraftsetzung und dem Ablauf der Übergangsfrist gelten die Vorgaben der TAB-MS zusammen mit den VNB-individuellen Ergänzungen zu den allgemeinen technischen Mindestanforderungen, die notwendig sind, um die Sicherheit oder Zuverlässigkeit des jeweiligen Elektrizitätsversorgungsnetzes aufgrund dessen technischer Besonderheiten zu gewährleisten.

Fragen, die bei der Anwendung der TAB-MS auftreten, klären Planer, Errichter, Anschlussnehmer und Anschlussnutzer mit dem VNB.

Planer, Errichter, Anschlussnehmer und Anschlussnutzer berücksichtigen bei der Anwendung der TAB-MS ebenfalls die genannten Normen, Anwendungsregeln und Dokumente sowie die anerkannten Regeln der Technik.

## 2 Normative Verweisungen

Für Planung, Bau, Anschluss, Betrieb und wesentliche Änderungen gelten diese TAB-MS, die VDE-AR-N 4110 mit den darin aufgeführten normativen Verweisungen sowie die „FAQs zur TAR-Mittelspannung“ auf der Internetseite des VDE. Für alle genannten Gesetze, Verordnungen, Richtlinien u. Ä. gilt immer die jeweils aktuelle, im Internet veröffentlichte Version.

Zusätzlich wird in den vorliegenden TAB-MS auf die folgenden Dokumente im Text in solcher Weise Bezug genommen, dass einige Teile davon oder ihr gesamter Inhalt Anforderungen des vorliegenden Dokuments darstellen. Bei undatierten Verweisungen gilt die letzte Ausgabe des in Bezug genommenen Dokuments (einschließlich aller Änderungen):

DIN EN IEC 62271-213 (VDE 0671-213), Hochspannungs-Schaltgeräte und -Schaltanlagen - Teil 213: Spannungsprüf- und -anzeigesysteme

DIN EN IEC 62271-215 (VDE 0671-215), Hochspannungs-Schaltgeräte und -Schaltanlagen - Teil 215: Phasenvergleich in Kombination mit einem Spannungsprüf- und -anzeigergerät

DIN EN 62271-312 (VDE 0671-312), Hochspannungs-Schaltgeräte und -Schaltanlagen - Teil 312: Leitfaden für die Erweiterung des Geltungsbereichs von Typprüfungen von fabrikfertigen Stationen für Hochspannung/Niederspannung

DIN 18252, Profilzylinder für Türschlösser - Begriffe, Maße, Anforderungen, Prüfverfahren und Kennzeichnung

DIN 18533, Abdichtung von erdberührten Bauteilen

DIN 18534, Abdichtung von Innenräumen

DIN 18535, Abdichtung von Behältern und Becken

DIN VDE 0276-620, Energieverteilungskabel mit extrudierter Isolierung für Nennspannungen von 3,6/6 (7,2) kV bis einschließlich 20,8/36 (42) kV

DIN VDE 0278-629-1, Prüfanforderungen für Kabelgarnituren für Starkstromkabel mit einer Nennspannung von 3,6/6(7,2) kV bis 20,8/36(42) kV

DIN EN 60447, Grund- und Sicherheitsregeln für die Mensch-Maschine-Schnittstelle, Kennzeichnung - Bedienungsgrundsätze

DIN EN 61869-3 (VDE 0414-9-3), Messwandler - Teil 3: Zusätzliche Anforderungen für induktive Spannungswandler

VDE-AR-N 4110:2023-09 – Technische Regeln für den Anschluss von Kundenanlagen an das Mittelspannungsnetz und deren Betrieb (TAR Mittelspannung) in der Version September 2023

VDE-AR-N 4201, Netzdokumentation in Versorgungsunternehmen

VDE-AR-N 4223, Bauwerksdurchdringungen und deren Abdichtung für erdverlegte Leitungen

VDE/FNN-Hinweis „Inbetriebnahmeprüfung von Mittelspannungskabelanlagen“

VDE/FNN-Hinweis „Vereinfachter Anschluss und Nachweis von Erzeugungsanlagen und Speicher mit Netzanschluss in der Mittel- und Hochspannung“

VDE/FNN-Hinweis „Ermittlung Netzanschlusspunkt für Anlagen nach EEG/KWKG“

VDE/FNN-Hinweis „Anforderungen an digitale Schutzeinrichtungen“

VDE/FNN-Hinweis „ $P_{AV, E}$ - Überwachung bei Anschlüssen am Mittel- und Hochspannungsnetz“

VDE/FNN-Hinweis „Prüfung der Einhaltung der elektrischen Anforderungen während der Betriebsphase einer Erzeugungsanlage“

VDE/FNN-Hinweis „Netzstationen - Empfehlungen für Projektierung, Bau, Umrüstung und Betrieb“

VDE/FNN-Hinweis „Technische Anforderungen an netzbildende Eigenschaften inklusive der Bereitstellung von Momentanreserve“

## 3 Begriffe und Abkürzungen

### 3.1 Begriffe

#### 3.1.1 bis 3.1.26

*keine Ergänzung*

#### 3.1.27 Kundenanlage

Kundenanlage ist in Übereinstimmung mit der VDE-AR-N die Gesamtheit aller elektrischen Betriebsmittel hinter der Übergabestelle mit Ausnahme der Messeinrichtung zur Versorgung der Anschlussnehmer und der Anschlussnutzer. Damit wird keine Aussage zum Umfang des Begriffes „Kundenanlage“ in § 3 Nr. 24a EnWG getroffen.

#### 3.1.28 bis 3.1.64

*keine Ergänzung*

#### Weitere Begriffsbestimmungen

Ergänzend zu den Begriffsbestimmungen der VDE-AR-N 4110 gelten für die Anwendung dieses Dokuments folgenden Begriffe:

$f_r$	Bemessungsfrequenz
$I_E$	Erdschlussstrom
$I_k''_{EE}$	Doppelerdschlussstrom
$I_k$	Bemessungs-Kurzzeitstrom
$I_p$	Bemessungsstoßstrom
$t_K$	Kurzschlussdauer
$U_E$	Erdungsspannung

### 3.2 Abkürzungen

Ergänzend zu den in der VDE-AR-N 4110 aufgeführten Abkürzungen gelten für die Anwendung dieses Dokumentes die folgenden Abkürzungen:

DN 20 / DN 50	Nennweite – Innenmaß in Millimeter
EAAV	Verordnung über technische Anforderungen an Energieanlagen
EltBauVO	Verordnung über den Bau von Betriebsstätten für elektrische Anlagen
gMSB	grundzuständiger Messstellenbetreiber

HQ <sub>100</sub>	100-jährliches Hochwasser
KNOSPE	kurzzeitig niederohmige Sternpunktterdung
KWKG	Gesetz für die Erhaltung, die Modernisierung und den Ausbau der Kraft-Wärme-Kopplung (Kraft-Wärme-Kopplungsgesetz)
MLAR	Muster-Richtlinie über brandschutztechnische Anforderungen an Leitungsanlagen
MSB	Messstellenbetreiber
MS-SS	Mittelspannung-Sammelschiene
NELEV	Verordnung zum Nachweis von elektrotechnischen Eigenschaften von Energieanlagen
NOSPE	Niederohmige Sternpunktterdung
NSM	Netzsicherheitsmanagement
RESPE	Resonanzsternpunktterdung
tan $\delta$ -Messung	Verlustfaktormessung
TE-Messung	Teilentladungsmessung
üEKS	übergeordneter Entkopplungsschutz
UMZ-Schutz	Unabhängiger Maximalstromzeitschutz
USV	Unterbrechungsfreie Stromversorgung
UW	Umspannwerk
VDIS	Voltage Detecting and Indicating System
VNB	Verteilnetzbetreiber
wMSB	wettbewerblicher Messstellenbetreiber

## **4 Allgemeine Grundsätze**

### **4.1 Bestimmungen und Vorschriften**

*keine Ergänzung*

### **4.2 Anschlussprozess und anschlussrelevante Unterlagen**

#### **4.2.1 Allgemeines**

*keine Ergänzung*

#### **4.2.2 Anschlussanmeldung/Grobplanung (Punkte 1 und 2 Tabelle 1 der VDE-AR-N 4110)**

Für den Antrag sind die Online-Portale des jeweiligen VNB zu nutzen. Dabei sind die Inhalte aus den Formularen der VDE-AR-N 4110 (Anhang E) abzufragen. Sollte noch kein Online-Portal vorhanden sein, sind übergangsweise digital auszufüllende PDF-Formulare zu verwenden.

Der VNB versendet innerhalb von 10 Werktagen eine Eingangsbestätigung an den Anschlussbegehrenden und bestätigt somit den Erhalt des Antrags. Bei der Verwendung eines Online-Portals ist die Kennzeichnung des Antrags als eingegangen ausreichend.

Mit der Eingangsbestätigung übermittelt der VNB dem Anschlussbegehrenden den Zeitplan zur Orientierung für die Bearbeitung des Netzanschlussbegehrens und benennt einen Kontakt. Dieser darf ein Online-Portal, ein E-Mail-Postfach oder eine Kontaktperson sein.

Des Weiteren sind dem VNB fest installierte Notstromaggregate anzuzeigen. Das betrifft auch diejenigen mit einem Netzparallelbetrieb  $\leq 100$  ms oder einer allpoligen Umschalteneinrichtung, die eine Stellung zwischen dem Netz und dem Notstromaggregat besitzt und mit der eine zwangsläufige, einwandfreie Trennung des Netzes von der elektrischen Anlage des Anschlussnehmers sichergestellt ist („Drei-Wege-Schalter“). Eine Darstellung im Übersichtsschaltplan der Kundenanlage ist ausreichend.

#### **4.2.3 Reservierung/Feinplanung (Punkte 3 bis 6 Tabelle 1 der VDE-AR-N 4110)**

Für die Feinplanung ist frühestmöglich ein einphasiger Übersichtsschaltplan mit allen Mittelspannungs-Betriebsmitteln, Schutz-, Steuerungs-, Regelungs- & Fernwirkeinrichtungen, sonstigen Nebenaggregaten, Wandlerdaten sowie Betriebsmitteldaten der MS/NS-Transformatoren und der MS-Leitungen einzureichen.

Bei Veränderung an einer bereits bestehenden Anlage ist der einphasige Übersichtsschaltplan in jeweils einer Ausführung „Stand IST“ und „Stand SOLL“ einzureichen. Die Änderungen sind vorzugsweise farblich zu kennzeichnen.

Für alle EZA und Speicher mit einem Netzanschlusspunkt in der Mittelspannung und einer kumulierten Leistung  $P_{Amax} > 270$  kW ist der vollständig ausgefüllte E.8-Bogen der VDE-AR-N 4110 einzureichen. Dieser ist Grundvoraussetzung für die Erstellung des E.9-Bogens der VDE-AR-N 4110 durch den VNB.

#### **4.2.4 Bauvorbereitung und Bau (Punkte 7 bis 10 Tabelle 1 der VDE-AR-N 4110)**

Der VNB übernimmt mit dem Sichtvermerk zum Übergabestationsprojekt ausdrücklich keine Verantwortung oder Haftung für die inhaltliche und fachliche Richtigkeit der eingereichten Projektunterlagen.

Bei Beistellung der Abrechnungswandler durch den VNB sind diese rechtzeitig (mit Bestellung der Stationskomponenten) vor der Inbetriebnahme beim VNB anzufordern. Zur Anforderung der Abrechnungswandler durch den Anlagenerrichter muss dem VNB eine Beauftragung für den Netzanschluss vom Anschlussnehmer vorliegen.

Mit der Beauftragung des Netzanschlusses ist zudem die Fernwirktechnik zu bestellen, sofern diese für die Kundenanlage vorgesehen ist.

Die Lage aller MS-Leitungen im Eigentum des Anschlussnehmers ist nach der VDE-AR-N 4201 einzumessen. Die Einmessungsergebnisse und technischen Angaben der Kundenanlagen, Typ, Querschnitt und Länge aller Kabel zur Übergabestation sind zu dokumentieren.

Bei Bedarf darf der VNB die Dokumentation der Einmessung anfordern.

#### **4.2.5 Vorbereitung der Inbetriebsetzung der Übergabestation (Punkte 11 bis 14 Tabelle 1 der VDE-AR-N 4110)**

### **4 Wochen vor gewünschter Inbetriebnahme des Netzanschlusses**

Mindestens vier Wochen vor dem gewünschten Inbetriebnahmetermin des Netzanschlusses (VNB-seitiges Unterspannungssetzen der Eingangsschaltfelder) erfolgt die Abstimmung des Termins zur technischen Vor-Ort-Sichtung der Übergabestation zwischen dem Anschlussnehmer und dem zuständigen VNB.

Der Anschlussnehmer hat sicherzustellen, dass sich die Übergabestation in einem für die technische Vor-Ort-Sichtung geeigneten Zustand befindet.

An dieser Stelle wird insbesondere, aber nicht ausschließlich, auf folgende Punkte für die technische Vor-Ort-Sichtung hingewiesen:

- › Gewährleistung eines gefahrlosen Zugangs und entsprechender Fluchtwege,
- › Vorhandensein der Stationsdokumentationen für die MS-Schaltanlage, NS-Verteilung, Fernwirkschrank der Kundenanlage und Fernwirkschrank des VNB (Anschlussverdrahtung) vor Ort,
- › Gewährleistung der Verschießbarkeit der elektrischen Betriebsräume,
- › Sicherstellung der Zugänglichkeit und Trennfunktion der Übergabeschalteneinrichtung,
- › ordnungsgemäße Kennzeichnung und Einbau der Wandler,
- › Funktionsfähigkeit der Prüfklemmleiste.

Der VNB darf dem Anschlussnehmer eine Checkliste für die technische Vor-Ort-Sichtung vorab zur Verfügung stellen.

## **2 Wochen vor Inbetriebnahme des Netzanschlusses**

Spätestens zwei Wochen vor der Inbetriebnahme des Netzanschlusses erfolgt die technische Vor-Ort-Sichtung der Übergabestation. Nach positiver technischer Vor-Ort-Sichtung wird der verbindliche Inbetriebnahme-Termin festgelegt. Der Anschlussnehmer informiert seinen Messstellenbetreiber über den abgestimmten Inbetriebnahme-Termin.

Mindestens zwei ganze Werktage vor der technischen Vor-Ort-Sichtung müssen dem VNB folgende Unterlagen vorliegen:

- › aktualisierte Stationsunterlagen (sofern es Änderungen gab),
- › „Inbetriebsetzungsauftrag“ (Formular E.5 der VDE-AR-N 4110),
- › „Erdungsprotokoll“ (Formular E.6 der VDE-AR-N 4110),
- › vorausgefülltes „Inbetriebsetzungsprotokoll für Übergabestationen“ (Formular E.7 der VDE-AR-N 4110) mit Unterschrift des Anlagenerrichters,
- › Übergabe Bauartzulassung/Konformitätsbescheinigungen und der erweiterten Prüfprotokolle der Strom- und Spannungswandler für die Abrechnungsmessung, sofern diese nicht vom VNB bereitgestellt werden,
- › Prüfprotokolle aller Schutzeinrichtungen in der Übergabestation (übergeordneter Entkopplungsschutz (üEKS), Kurz- und Erdschlussschutz,  $P_{AV,E}$ -Schutz) inkl. Bestätigung der Funktionsfähigkeit der nach VDE-AR-N 4110 erforderlichen Überwachungsfunktionen (u.a. Schalterauslösung bei Hilfsspannungs- und/oder Schutzrelaisausfall),
- › Nachweis zur Überprüfung der Dimensionierung der netzunabhängigen Hilfsenergieversorgung (USV).

## 1 Woche vor Inbetriebnahme des Netzanschlusses

Vor Inbetriebnahme des Netzanschlusses muss die Inbetriebsetzungsbereitschaft (Vorinbetriebsetzung) der Abrechnungsmessung durch den Messstellenbetreiber hergestellt werden (Einbau und Verdrahtung der Abrechnungsmessung). Der Messstellenbetreiber bestätigt die betriebsbereite Abrechnungsmessung.

Zur Inbetriebnahme der Übergabestation müssen folgende Unterlagen und Informationen beim VNB vorliegen:

- › abgeschlossener Netzanschlussvertrag,
- › abgeschlossene Netzführungsvereinbarung\*,
- › der durch den Betreiber ernannte Betriebsverantwortliche inkl. Kontaktdaten der schaltberechtigten Person,
- › Fachrichterbescheinigung/Bestätigung nach § 5, Abs. 4 DGUV Vorschrift 3 für die Übergabestation.

\*sofern vom VNB gefordert

*Anmerkung: Nach § 7 Abs. 1 EEG:2023 gilt für EEG-Anlagen: „Netzbetreiber dürfen die Erfüllung ihrer Verpflichtung aus diesem Gesetz nicht vom Abschluss eines Vertrages abhängig machen“.*

## 1 Woche vor Inbetriebsetzung der Übergabestation

Vor Inbetriebsetzung der Übergabestation müssen folgende weitere Unterlagen und Informationen beim VNB vorliegen:

- › Kabelprüfprotokoll und Bestätigung nach § 5, Abs. 4, DGUV Vorschrift 3 für die anschlussnehmereigenen Mittelspannungskabel (siehe dazu die Ausführungen in diesem Abschnitt),
- › Zuordnung der Entnahmestelle zu einem Bilanzkreis (erfolgt z. B. durch Abschluss eines Stromlieferungsvertrages),
- › Anschlussnutzungsverträge für alle Anschlussnutzer\*,
- › Netznutzungsvertrag, sofern die Netznutzungsabrechnung nicht über den Stromlieferanten erfolgt (sofern notwendig).

\* ggf. bereits im Netzanschlussvertrag enthalten

## **Bei Kundenanlagen mit Fernwirktechnik gilt zusätzlich**

Vor der Inbetriebnahme des Netzanschlusses ist die Installation der Fernwirktechnik abzuschließen. Hierunter fallen mindestens die Verdrahtung des Fernwirkschranks, die 8-h-Pufferung der netzunabhängigen Hilfsenergieversorgung, die Kommunikationskabel und die Herausführung der Außenantenne an der Stationsaußenseite im Falle einer Funkverbindung.

Bei der Inbetriebnahme der Fernwirktechnik wird zwischen drei Tests unterschieden, wobei der VNB vorgibt, welche der drei Tests durchzuführen sind. Bei EZA, welche in mehreren Bauabschnitten in Betrieb gesetzt werden, ist der „Funktionstest-Gesamtwirkungskette“ pro Bauabschnitt durchzuführen.

Der „Bittest-Anschlussnehmer“ und „Bittest-VNB“ sind vor der Inbetriebnahme des Netzanschlusses durchzuführen. Der „Funktionstest-Gesamtwirkungskette“ ist nach der Inbetriebsetzung der Übergabestation durchzuführen.

*Anmerkung: Bei nachträglicher Installation von Fernwirktechnik in bestehenden Übergabestationen kann in Abstimmung mit dem VNB von dem beschriebenen Vorgehen abgewichen werden.*

Die Durchführung folgender drei Tests kann durch den VNB gefordert werden:

- › Bittest-Anschlussnehmer
- › Bittest-VNB
- › Funktionstest-Gesamtwirkungskette

### **Bittest-Anschlussnehmer (Vorprüfung des Anschlussnehmerteils durch den Anlagenerrichter)**

Der Anlagenerrichter bestätigt die Inbetriebsetzung der fernwirktechnischen Anbindung inklusive der erfolgreich durchgeführten Vorprüfungen aller laut Datenpunktliste relevanten Daten bis zur Fernwirktechnik gegenüber dem VNB. Sofern der VNB hierfür Prüfprotokolle auf seiner Homepage zur Verfügung stellt, sind diese zu verwenden.

### **Bittest-VNB (Funktionstest von der netzführenden Stelle bis in die Übergabestation)**

Bei dem Bittest-VNB erfolgt gemeinsam mit dem VNB eine Funktionsprüfung der fernwirktechnischen Anbindung. Hierbei werden insbesondere alle fernwirktechnisch angebundenen Betriebsmittel der Übergabestation geprüft.

Für den Funktionstest sollte die Übergabestation mittelspannungsseitig nicht unter Spannung stehen, da während des Tests alle motorbetriebenen Schaltgeräte (Lasttrennschalter, Erdungstrennschalter, Leistungsschalter) geschaltet werden. Bei einer Prüfung vor Ort müssen zur

Funktionsprüfung von Anschlussnehmerseite Schutzprüfer und Fernwirktechniker für die Fernwirktechnik des Anschlussnehmers anwesend sein.

*Anmerkung: Sollte die Übergabestation beim Bittest-VNB bereits unter Spannung stehen, muss eine schaltberechtigte Person des Anschlussnehmers vor Ort sein.*

### **Funktionstest-Gesamtwirkungskette (Funktionstest der gesamten Wirkungskette von der netzführenden Stelle bis in die Anschlussnehmeranlage)**

Bei dem Funktionstest Gesamtwirkungskette erfolgt gemeinsam mit dem VNB eine Funktionsprüfung der gesamten Fernwirktechnik inklusive der vollständigen Wirkungskette für die Wirk- und Blindleistungsregelung.

Sofern Bittest-VNB und Funktionstest-Gesamtwirkungskette in einem Schritt durchgeführt werden, müssen zur Funktionsprüfung von Anschlussnehmerseite Schutzprüfer, Fernwirktechniker für die Anschlussnehmer-Fernwirktechnik und Schaltberechtigter anwesend sein.

Der VNB bestätigt die erfolgreiche Durchführung des Funktionstests-Gesamtwirkungskette.

### **Ausführungen zur Prüfung der MS-Kabelanlagen des Anschlussnehmers**

Vor Inbetriebnahme von MS-Kabelanlagen des Anschlussnehmers ist nach DIN VDE 0105 und DGUV Vorschrift 3 § 5 eine Inbetriebnahmeprüfung durchzuführen.

Für die anschlussnehmereigenen Kabelanlagen im Schutzbereich des Verteilnetzes (der Bereich zwischen der Eigentumsgrenze bis zum ersten Kurzschlusschutz des Anschlussnehmers aus Netzsicht) sind Prüfungen nach dem FNN-Hinweis „Inbetriebnahmeprüfung von Mittelspannungskabelanlagen“ Kap. 5 in Stufe „D“ durchzuführen.

Für Kabelanlagen im Eigentum und Schutzbereich des Anschlussnehmers wird die gleiche Vorgehensweise oder die Anwendung der DIN VDE 0276-620 Teil 10-C empfohlen.

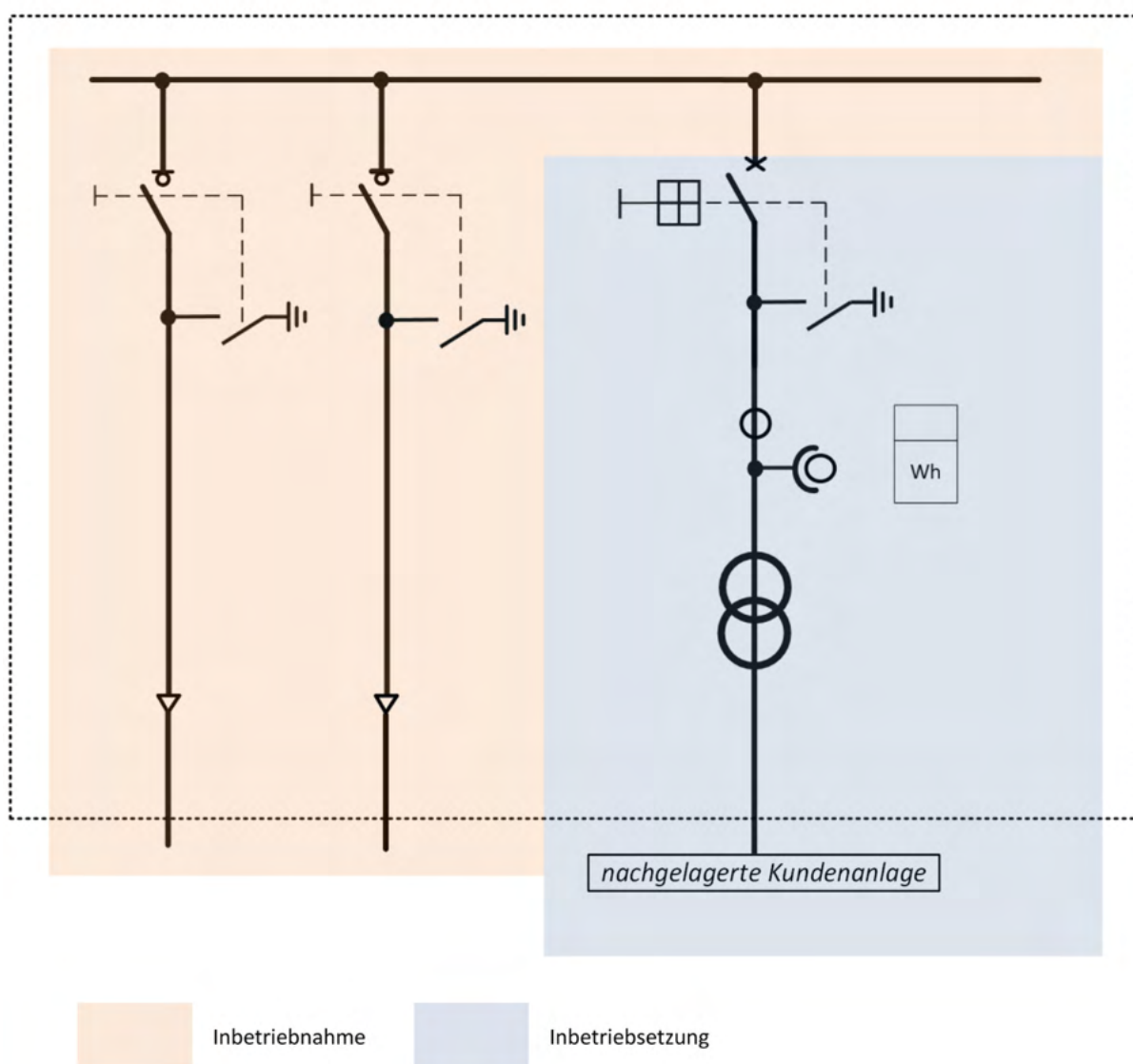
### **4.3 Inbetriebnahme des Netzanschlusses/Inbetriebsetzung der Übergabestation (Punkt 15 Tabelle 1 der VDE-AR-N 4110)**

Die Inbetriebnahme des Netzanschlusses erfolgt durch den VNB bis zur netzseitigen Anbindung des Übergabeschalters. Die Inbetriebnahme begrenzt sich somit auf die/das netzseitige(n) Eingangsschaltfeld(er) innerhalb der Grenzen des Verfügungsbereiches des VNB, siehe dazu Abbildung 1 (Prinzipskizze).

Die Inbetriebsetzung der Übergabestation erfolgt nach Freigabe des VNB durch die Schaltung des Übergabeschalters durch den Anschlussnehmer (schaltberechtigte Person des Anschlussnehmers).

Bei EZA und Speichern kann der VNB die Inbetriebsetzung der Übergabestation bei fehlender Nachweisführung (Anlagenzertifikat, Elektroplanung) verweigern bis diese nachgeholt wurde.

### Übergabestation



**Abbildung 1:** Prinzipskizze Inbetriebnahme Netzanschluss und Inbetriebsetzung Übergabestation

#### **4.4 Inbetriebsetzung der Erzeugungsanlage (Punkte 16 bis 18 Tabelle 1 der VDE-AR-N 4110)**

Eine EZA oder ein Speicher ab  $P_{Amax} \geq 135$  kW darf erst nach einer durch den VNB erteilten vorübergehenden Betriebserlaubnis zugeschaltet werden.

Wird die vorübergehende Betriebserlaubnis vor der Inbetriebnahme des Netzanschlusses/Inbetriebsetzung der Übergabestation erteilt, so steht diese unter dem Vorbehalt einer erfolgreichen technischen Sichtung und Inbetriebsetzung der Übergabestation.

Eine endgültige Betriebserlaubnis wird für den dauerhaften Betrieb einer EZA oder eines Speichers ab  $P_{Amax} \geq 135$  kW benötigt.

#### **Vereinfachungen nach § 2 Absatz 4 NELEV**

In Kundenanlagen, bei denen die Summe aller installierten EZA und Speicher  $135 \text{ kW} < \sum P_{Amax} \leq 500 \text{ kW}$  und die Einspeisung in das Netz des VNB  $P_{AV,E} \leq 270 \text{ kW}$  beträgt, gilt:

Die Mitteilung des Netzanschlusspunktes/-verknüpfungspunktes durch den VNB gilt in diesen Fällen als vorübergehende Betriebserlaubnis unter der Voraussetzung, dass die technischen Anschlussbedingungen des VNB und die TAR umgesetzt wurden. Die vorübergehende Betriebserlaubnis ist so lange gültig, wie die Anschlusszusage gilt.

Mit der Prüfung der erforderlichen Nachweisdokumente entsprechend der NELEV und des FNN-Hinweises „Vereinfachter Anschluss und Nachweis von Erzeugungsanlagen und Speichern mit Netzanschluss in der Mittel- und Hochspannung“ erteilt der VNB die endgültige Betriebserlaubnis.

#### **Für EZA und Speicher, welche nicht unter die Vereinfachungen nach § 2 Absatz 4 NELEV fallen, gilt:**

Nach erfolgreicher Prüfung des Anlagenzertifikates oder der Elektroplanung bei Prototypen erteilt der VNB eine vorübergehende Betriebserlaubnis. Bei neu zu errichtenden Übergabestationen darf der VNB die Erteilung der vorübergehenden Betriebserlaubnis verweigern, bis das Inbetriebsetzungsprotokoll für die Übergabestation nach VDE-AR-N 4110 vorliegt.

Mit der Prüfung der Konformitätserklärung erteilt der VNB die endgültige Betriebserlaubnis.

## 5 Netzanschluss

### 5.1 Grundsätze für die Ermittlung des Netzanschlusspunktes

#### Allgemeines

Die Entnahme und Erzeugung elektrischer Energie erfolgt grundsätzlich über einen gemeinsamen Netzanschluss, der die Kundenanlage mit dem Netz des VNB verbindet.

Für Bezugsanlagen ist das Netz der allgemeinen Versorgung in der Regel (n-1) -sicher ausgebaut.

Für EZA und Speicher ist das Netz der allgemeinen Versorgung nicht (n-1) -sicher ausgebaut.

Die Kundenanlage selbst wird mindestens im Stich (nicht (n-1) -sicher) an das Netz der allgemeinen Versorgung angeschlossen. Der VNB gibt eine zum örtlichen Netz passende Anschlussart vor. Der Anschlussnehmer darf eine abweichende Anbindung seiner Kundenanlage mit dem VNB vereinbaren. Die Ausführung des Netzanschlusses und die Kostentragung werden im Netzanschlussvertrag, dem Netzanschlussangebot oder der Anschlusszusage geregelt.

Für weitere Informationen zur Ermittlung des Netzanschlusspunktes (NAP) für EZA siehe den diesbezüglichen FNN-Hinweis „Ermittlung Netzanschlusspunkt für Anlagen nach EEG/KWKG“.

*Anmerkung: VNB und Anschlussnehmer dürfen eine flexible Netzanschlussvereinbarung nach EEG bzw. EnWG schließen.*

Für die Ermittlung des NAP auf Basis der angefragten Anschlussleistung des Anschlussnehmers können folgende **Orientierungswerte** herangezogen werden. Diese basieren auf den üblichen Standardbetriebsmitteldaten und können für alle Kundenanlagen als Indikation genutzt werden:

**Tabelle 1:** Orientierungswerte zur Ermittlung des NAP

NAP	Anschlussleistung		
	10 kV	20 kV	30 kV
MS-Netz	170 bis 2.800 kVA	170 bis 5.500 kVA	≤ 8.000 kVA
MS-SS im UW	2.800 bis 10.000 kVA	5.500 bis 20.000 kVA	≤ 20.000 kVA

Größere Anschlussleistungen als in Tabelle 1 genannt, werden typischerweise in der Hochspannung angeschlossen. Der projektspezifische NAP wird im Rahmen einer Grobplanung vom VNB ermittelt und dem Anschlussnehmer mitgeteilt.

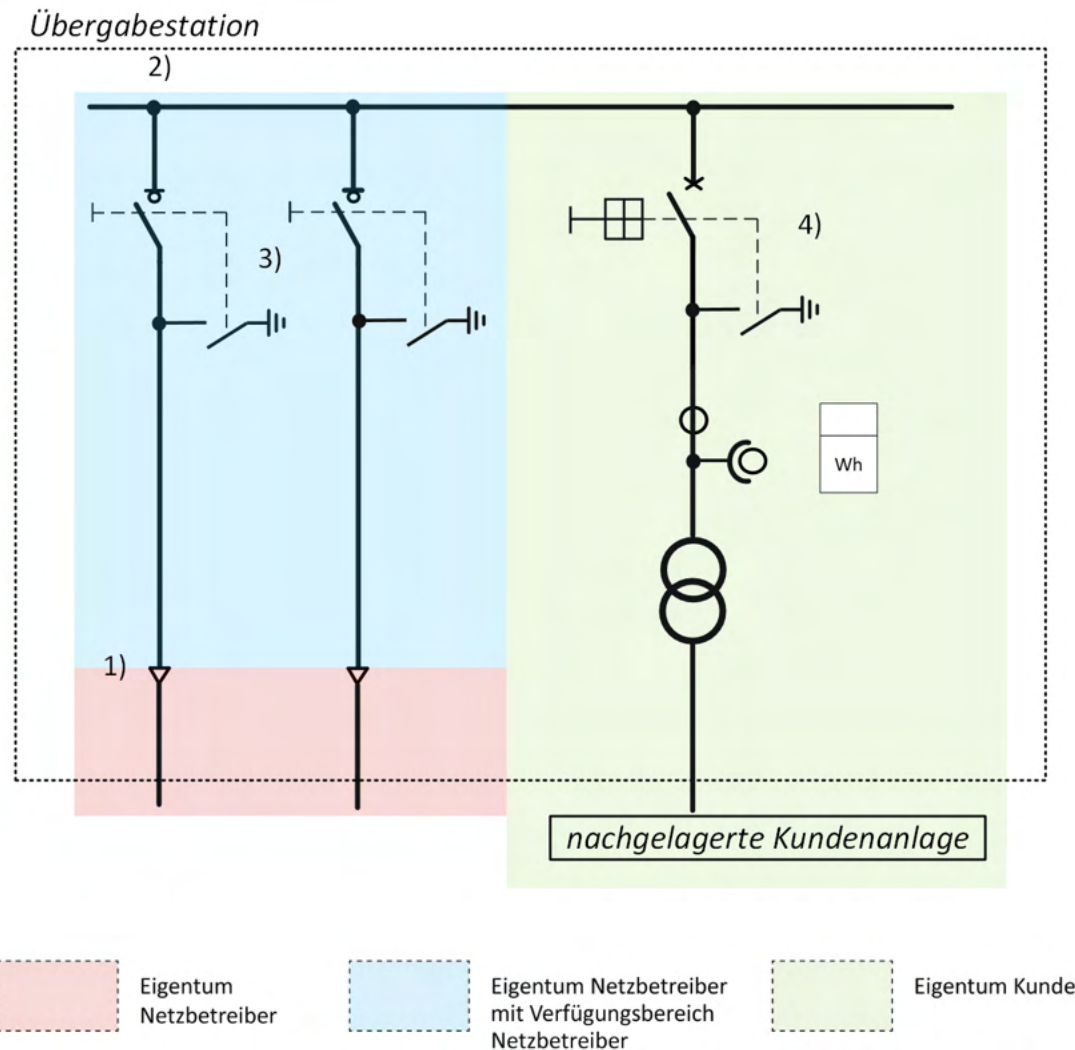
## **Anschlussvarianten**

Der Anschluss im MS-Netz des VNB erfolgt über eine kundeneigene Übergabestation. Bei EZA ist die Übergabestation grundsätzlich in unmittelbarer Nähe (maximal 25 m entfernt) des Netzverknüpfungspunktes zu errichten.

## **Eigentumsgrenze**

Sofern vertraglich nichts anderes vereinbart ist, liegt die Eigentumsgrenze an den Kabelendverschlüssen der in der Kundenanlage ankommenden Mittelspannungskabel des Verteilnetzes (siehe Prinzipskizze in Abbildung 2). Die im Eigentum des Messstellenbetreibers bzw. des VNB stehenden Einrichtungen sind hiervon nicht betroffen. Die netzseitigen Eingangsschaltfelder liegen im Verfügungsbereich des VNB. Die Schaltfelder des Anschlussnehmers werden in der Regel durch den Anschlussnehmer (schaltberechtigte Person des Anschlussnehmers) selbst geschaltet.

Der VNB ist entsprechend der vertraglichen und gesetzlichen Vorgaben bei Gefahr, im Störfall, bei drohendem Verlust der Netzsicherheit oder zur berechtigten Unterbindung der Netzanbindung zur sofortigen Trennung der Kundenanlage vom Netz durch Schalten des Übergabeschalters berechtigt.



- 1) Eine abweichende Eigentumsgrenze und ein abweichender Verfügungsbereich darf zwischen Netzbetreiber und Anschlussnehmer vereinbart werden
- 2) Bei Stichanschlüssen ist ein netzseitiges Eingangsschaltfeld ausreichend
- 3) Die konkrete Ausführung der netzseitigen Eingangsschaltfelder gibt der Netzbetreiber vor (hier nur Prinzipskizze)
- 4) Die konkrete Ausführung des Übergabefeld (Übergabeschalter) gibt der Netzbetreiber vor (hier nur Prinzipskizze)

**Abbildung 2:** Prinzipskizze Eigentumsgrenzen VNB/Kundenanlage

### Anschluss an ein VNB-eigenes Umspannwerk (UW)

Der Direktanschluss an ein Umspannwerk des VNB ist entweder durch den VNB zu beschreiben oder individuell abzustimmen.

## 5.2 Bemessung der Netzbetriebsmittel

*keine Ergänzung*

## 5.3 Betriebsspannung und minimale Kurzschlussleistung am Netzanschlusspunkt

### 5.3.1 Allgemein

Die vereinbarte Versorgungsspannung  $U_c$  ist dem vom VNB ausgefüllten Netzanschlussdatenblatt Teil 1 (Anhang G) zu entnehmen.

Sofern der VNB zukünftig eine generelle Umstellung der Versorgungsspannung plant, ist dies ebenfalls dem ausgefüllten Netzanschlussdatenblatt Teil 1 (Anhang G) zu entnehmen.

### 5.3.2 Zulässige Spannungsänderung

Spannungsfälle und -anstiege in den nachgelagerten Mittel- und Niederspannungsnetzen im Eigentum des Anschlussnehmers werden durch den VNB bei der Anschlussbewertung nicht mit betrachtet. Der Anschlussnehmer ist dafür verantwortlich, dass innerhalb seiner Kundenanlage die zulässigen Spannungsgrenzen nach DIN EN 50160 eingehalten werden.

### 5.3.3 Mindestkurzschlussleistung am Netzanschlusspunkt für Typ-1-Anlagen

*keine Ergänzung*

## 5.4 Netzurückwirkungen

### 5.4.1 Allgemeines

Der VNB behält sich vor, bei Verdacht auf Verletzung der Netzanschlussregeln entsprechende Messungen zu Netzurückwirkungen am Netzanschlusspunkt der Kundenanlage durchzuführen. Bei diesen Messungen werden verschiedene Betriebszustände der Kundenanlage berücksichtigt und deren Anteil an den Netzurückwirkungen. Die Messungen werden schriftlich mit einem Hinweis auf mögliche Kostentragungspflichten angekündigt. Bei Nachweis eines Verstoßes gegen die Netzanschlussregeln (nachweisliche Rückwirkungen der Kundenanlage auf das Netz) darf dem Anschlussnehmer die Messung kostenpflichtig in Rechnung gestellt werden.

### 5.4.2 Schnelle Spannungsänderungen

Spannungsänderungen, die durch Einschaltung eines einzelnen Maschinentransformators bei Erstinbetriebsetzungen, Wiedereinschalten nach einer Störung, geplanten Wartungsarbeiten oder Inspektionstätigkeiten, d. h. unregelmäßig und nur einige wenige Male im Jahr auftreten, sind als nicht betriebsbedingte Schaltungen anzusehen. Bei nicht betriebsbedingten

Schaltungen nach Anhang B.9 der VDE-AR-N 4110 ist die resultierende Spannungseinsenkung auf 10 % zu begrenzen. Bei Überschreitung der erforderlichen 10 % sind Abhilfemaßnahmen vorzusehen (z. B. Einbau von Transformatoren mit verringerten Einschalt-Rush-Strömen). Alternativ darf mittels geeigneter Simulation, statt Verwendung der Gleichung (B.17) aus Anhang B.9 der VDE-AR-N 4110, die Einhaltung der 10 % nachgewiesen werden.

#### **5.4.3 Flicker**

*keine Ergänzung*

#### **5.4.4 Oberschwingungen, Zwischenharmonische und Supraharmonische**

Der Verdrosselungsgrad ist vom VNB in Abhängigkeit von der Netzfrequenz und der Resonanzfrequenz der verdrosselten Kompensationsanlage festzulegen. Wenn der VNB nichts anderes vorgibt, gilt ein Verdrosselungsgrad von 14 %.

#### **5.4.5 Kommutierungseinbrüche**

*keine Ergänzung*

#### **5.4.6 Unsymmetrien**

*keine Ergänzung*

#### **5.4.7 Tonfrequenz-Rundsteuerung**

Sofern eine Tonfrequenz-Rundsteuerung vorhanden ist, sind die verwendeten Rundsteuerfrequenzen dem vom VNB ausgefüllten Netzanschlussdatenblatt Teil 1 (Anhang G) zu entnehmen.

#### **5.4.8 Trägerfrequente Nutzung des Kundennetzes**

*keine Ergänzung*

#### **5.4.9 Vorkehrungen gegen Spannungsabsenkungen und Versorgungsunterbrechungen**

*keine Ergänzung*

### **5.5 Blindleistungsverhalten**

*keine Ergänzung*

## 6 Übergabestation

### 6.1 Baulicher Teil

#### 6.1.1 Allgemeines

Die gültigen Bauverordnungen der Bundesländer, die 26. BImSchV und die Richtlinie über brandschutztechnische Anforderungen an Leitungsanlagen (MLAR) sind zu beachten.

Schaltanlagen- und Trafostationsräume sind als „abgeschlossene elektrische Betriebsstätten“ zu planen, zu errichten und zu betreiben. Wesentliche Vorschriften hierzu sind die DIN-Vorschriften DIN EN 61936-1 (VDE 0101-1), DIN EN 50522 (VDE 0101-2), DIN EN 62271-202 (VDE 0671-202) und die entsprechenden Baubestimmungen des jeweiligen Bundeslandes (z.B. Verordnung über den Bau von Betriebsräumen für elektrische Anlagen - EltBauVO).

*Anmerkung: Weiterführende Informationen zur Ausführung von Stationen können dem FNN-Hinweis „Netzstationen - Empfehlungen für Projektierung, Bau, Umrüstung und Betrieb“ entnommen werden.*

Fabrikfertige Stationen (typgeprüft) gemäß DIN EN 62271-202 (VDE 0671-202) müssen mindestens die Störlichtbogenqualifikation IAC AB mit Kurzschlussströmen IAC AB 20 kA/1 s aufweisen.

Stationsbaukörper oder Raumzellen, welche als Rohbaukörper oder bereits teilausgebaut an den Errichtungsort geliefert werden und in denen die MS-Schaltanlagen vor Ort ergänzt werden sollen, gelten als fabrikfertige Stationen nach DIN EN 62271-202 und müssen die entsprechenden Nachweise dazu erbringen. Abweichungen davon sind individuell mit dem VNB abzustimmen.

Um zukünftige Platzrestriktionen zu vermeiden (z. B. bei einem späteren Zubau von EZA), sollte bereits bei der Errichtung der Anlage ein geeigneter Platz für die Fernwirktechnik des VNB vorgesehen werden – auch dann, wenn deren Installation zum Zeitpunkt der Errichtung noch nicht erforderlich ist. Der Platzbedarf ist den Veröffentlichungen auf der Internetseite des VNB zu entnehmen.

#### **Hochwasser-/Überschwemmungsschutz**

In hochwasser- und überschwemmungsgefährdeten Gebieten sind bei der Planung und Errichtung von Übergabestationen die Hochwassergefahrenkarten der Bundesländer sowie Gefahrenkarten der Kommunen zu Extremwetterereignissen zu berücksichtigen. Im Einzelfall sind bauliche Maßnahmen vorzunehmen.

Bei Standorten in Uferbereichen von Gewässern (einschließlich Hochwasserzonen) sowie bei durch Grund-, Oberflächen- oder Niederschlagwasser gefährdeten Standorten sind dem VNB

auf Verlangen Nachweise über geeignete kommunale oder individuelle Hochwasserschutzmaßnahmen vorzulegen. Zur Ermittlung der Hochwasserzonen ist der hundertjährige Hochwasserstand des jeweiligen Gewässers (HQ<sub>100</sub>) heranzuziehen. Weitergehende Anforderungen sind im Einzelfall zu prüfen.

## **Brandschutz**

Wenn aus baurechtlichen Brandschutzvorgaben gesonderte Anforderungen an die Errichtung bestehen, sind diese mit dem VNB abzustimmen.

### **6.1.2 Einzelheiten zur baulichen Ausführung**

#### **6.1.2.1 Allgemeines**

##### **Durchführung an Stationen für Kommunikationsanbindungen**

Zur Anbindung von Außenantennen ist eine Ringraumdichtung mit Segmentringtechnik DN 50 in räumlicher Nähe zum Zählerschrank unmittelbar unterhalb der Raumdecke zu installieren. Eine Durchführung direkt über der Mittelspannungsschaltanlage ist nicht zulässig.

Die Ringraumdichtung ist so zu montieren, dass ein Wassereintritt verhindert wird. Bei Auslieferung der Station muss die Ringraumdichtung standardmäßig verschlossen sein.

Von der Durchführung bis zum Installationsort des Zählerschranks und der Fernwirktechnik ist jeweils ein Installationsrohr mit DN 20 oder ein Kabelkanal zu installieren.

##### **Montage Empfangsmodul**

Der Anschlussnehmer muss gewährleisten, dass ein Empfangsmodul für den VNB (z. B. Stabantenne) außen an das Stationsgebäude montiert werden kann. Die Montage erfolgt durch den Anschlussnehmer nach Vorgaben des VNB. Der Abstand zwischen zwei Antennen muss mindestens der halben Wellenlänge ( $\lambda/2$ ) bezogen auf die Sendefrequenz betragen. Die Auslegung erfolgt auf Basis der Kennwerte der Antenne mit der geringeren Frequenz und somit höheren Wellenlänge.

#### **6.1.2.2 Zugang und Türen**

Sämtliche Türen im Verlauf des Stationszugangs sind mit Doppelschließung auszustatten. Sollte eine Doppelschließung nicht möglich sein, ist ein Schlüsselkasten mit hinterlegtem kundenspezifischem Schlüssel an einer jederzeit für den VNB zugänglichen Stelle anzubringen. Außerdem muss ein ständiger ungehinderter Zugang (24/7) zu der Mittelspannungsschaltanlage gewährleistet sein. Die VNB-Schließanlagen sind mit Profilhalbzylindern nach DIN 18252 auszuführen.

Zugänge, die über ein elektrisches Schließsystem verfügen, müssen auch bei Ausfall der Spannungsversorgung über die genannte VNB-Schließanlage zu öffnen sein.

Flächen vor Türen und die Fluchtwege sind zu befestigen.

Für den Einsatz von Notstromaggregaten bzw. Mess- und Prüftechnik ist eine Zufahrt für Messwagen bis vor die Übergabestation notwendig. Der Weg von der Fahrzeugaufstellung bis zur Schaltanlage darf eine Strecke von 30 m nicht überschreiten. Offene Türen und Lüftungsöffnungen dürfen den ordnungsgemäßen Fluchtweg nicht beeinträchtigen.

Zum Schutz von Personen, die sich in der Nähe der Anlage befinden, muss sichergestellt werden, dass die Tür des Schaltanlagenraumes im Störfall (Lichtbogen in der Schaltanlage) nicht aufschlägt. Dies kann üblicherweise durch den Einbau einer Dreipunktverriegelung erreicht werden.

### **6.1.2.3 Fenster**

*keine Ergänzung*

### **6.1.2.4 Klimabeanspruchung, Belüftung und Druckentlastung**

Ist die natürliche Belüftung der Übergabestation nicht in ausreichendem Maß realisierbar, so ist bauseitig eine entsprechende Zwangslüftung vorzusehen. Aus Gründen der Sicherheit, der Kosten und des Wartungsaufwandes ist eine Zwangslüftung möglichst zu vermeiden. Decken, Wände, Zwischenböden und Türen sind nach den jeweils aktuellen Bau- und Sicherheitsvorschriften zu errichten und müssen den statischen, thermischen und dynamischen Beanspruchungen genügen, die bei einem Störlichtbogenergebnis auftreten können.

Druckentlastungsöffnungen sollten nach außen, zumindest jedoch in einen nicht öffentlich zugänglichen Raum führen.

Um die Betauung in einem luftisolierten Messfeld zu verhindern, sind bei geschotteten Kabelkellern geeignete Maßnahmen, z. B. eine Heizung oder Lüftung, unterhalb des Messfeldes umzusetzen.

### **6.1.2.5 Fußböden**

Der Mittelspannungsraum ist mit einem aufgeständerten Doppelboden auszurüsten.

Die Höhe des Zwischenbodens ist auf die Querschnitte und damit die Biegegraden der Mittelspannungskabel auszulegen. Die Mindesthöhe beträgt 80 cm.

Der Doppelboden wird im Gehbereich im Rastermaß 600 x 600 mm mit einer Tragfähigkeit von 30 kN/m<sup>2</sup> ausgeführt. Die Doppelbodenplatten sind nach DIN 4102 B1 schwer entflammbar auszuführen.

Der Oberbelag ist zur Vermeidung von elektrostatischen Aufladungen ableitfähig auszuführen.

Erfolgt die Druckentlastung der Schaltanlage in den Kabelkeller, sind Maßnahmen zu treffen, die im Fehlerfall das Austreten von Gasen in Richtung Bediengang wirksam verhindern. In diesem Fall sind die Ausführung der Unterkonstruktion und die Fixierung der Doppelbodenplatten für einen Überdruck im Hubbodenbereich von 300 mbar auszulegen (z. B. durch Verschrauben).

Bei luftisolierten Schaltanlagen sind die unten offenen Schaltfelder im Verfügungsbereich des VNB durch geeignete Maßnahmen vor zufälligem Berühren zu sichern.

Die Zugänglichkeit in den Kabelkeller ist unter Berücksichtigung und Einhaltung der beschriebenen Anforderungen zu gewährleisten.

#### **6.1.2.6 Schallschutzmaßnahmen und Auffangwannen**

*keine Ergänzung*

#### **6.1.2.7 Trassenführung der Netzanschlusskabel**

Für Kabeleinführungen sind druckwasserdichte Gebäudedurchdringungen gemäß der VDE-AR-N 4223 einzusetzen. Reserveeinführungen sind mit Blinddeckeln zu verschließen. Weiterhin gelten die DIN 18533 bis 18535.

Für jedes Mittelspannungssystem des VNB werden drei Einleiterkabel mit je max. 52 mm Außendurchmesser verlegt. Dafür sind Systemeinführungen der Größe D 3/5x vorzusehen. Die Anzahl der Kabeleinführungen richtet sich nach der Anzahl der Schaltfelder im Verfügungsbereich des VNB oder entsprechend der Anschlussvariante.

Sofern der VNB ein Steuerkabel benötigt, ist dafür eine separate Durchführung notwendig. Der Einsatz und der Blinddeckel sind mit bereitzustellen.

Zur Einhaltung der Mindestüberdeckung und der vorgeschriebenen Biegeradien gemäß VDE 0276-620 muss die Kabeleinführung bei 600 mm bis 1000 mm unter Erdoberkante direkt in den Kabelkeller des Mittelspannungsraumes erfolgen.

Bei nicht begehbaren fabrikfertigen Stationen besteht diese Forderung bei der Kabeleinführung in den Niederspannungsraum nicht, wenn konstruktiv das Eindringen von Wasser in andere Räume vermieden wird.

Sind die Mittelspannungsanschlusskabel in Kunststoffschutzrohren und Kabelziehschächten verlegt, so sind diese so zu verlegen, dass ein Einziehen und ein späterer Wechsel der Mittelspannungskabel möglich sind. Bei der Planung der Kabeltrasse ist von einem Mindestbiegeradius von 1000 mm auszugehen.

Für die Einführung der Mittelspannungskabel des VNB in die Übergabestation ist vom Anlagenerrichter ein ausreichender Arbeitsbereich (mindestens 1,5 m) entlang/parallel der gesamten Stationsgebäudeseite der Kabeleinführungspunkte freizulegen.

Grundsätzlich ist eine Trassenführung auf öffentlichem Grund anzustreben. Bei Verlegung von Anschlussleitungen auf privatem Grund sorgt der Anschlussnehmer für eine vertragliche Regelung mit dem Grundstückseigentümer (sofern er nicht selbst der Grundstückseigentümer ist). Ist aus Sicht des Netzbetreibers eine vertragliche Regelung zur Wahrung seiner Interessen nicht ausreichend, kann er darüber hinaus eine Grunddienstbarkeit fordern.

Im unmittelbaren Bereich des Stationsstandortes sollten die Kabel des Anschlussnehmers die vorhandenen oder neu zu legenden Netzanschlusskabel des VNB nicht kreuzen.

Abweichungen von den oben beschriebenen Vorgaben sind mit dem VNB abzustimmen.

#### **6.1.2.8 Beleuchtung, Steckdosen**

In Übergabestationen, bei denen die Stromversorgung für Beleuchtung und Schutzkontakt-Steckdosen aus Eigenbedarfswandlern erzeugt wird, ist die Absicherung nach der Leistungsfähigkeit des Eigenbedarfswandlers zu bemessen. Eigenbedarfswandler sind innerhalb des metallgekapselten MS-Wandlerfeldes bzw. sicher außerhalb der Arbeits- und Bedienflächen anzuordnen.

#### **6.1.2.9 Fundamenterder**

*keine Ergänzung*

#### **6.1.3 Hinweisschilder und Zubehör**

##### **6.1.3.1 Hinweisschilder**

*keine Ergänzung*

##### **6.1.3.2 Zubehör**

*keine Ergänzung*

### **6.2 Elektrischer Teil**

#### **6.2.1 Allgemeines**

##### **6.2.1.1 Allgemeine technische Daten**

Alle Betriebsmittel der Übergabestation müssen für die durch den Kurzschlussstrom auftretenden thermischen und dynamischen Beanspruchungen bemessen sein. Unabhängig von den am

NAP tatsächlich vorhandenen Werten sind die Betriebsmittel mindestens für die nachfolgend aufgeführten Kenngrößen zu dimensionieren (siehe Tabelle 2). Der VNB teilt die anzuwendende Ausführungsvariante nach Tabelle 2 mit dem Netzanschlussdatenblatt Teil 1 (Anhang G) mit.

**Tabelle 2: Übersicht Betriebsmittelparameter**

Ausführungsvariante	1	2	3
Nennspannung $U_n$	10 kV	20 kV	30 kV
Bemessungsfrequenz $f_r$	50 Hz	50 Hz	50 Hz
Bemessungsspannung $U_r$	12 kV	24 kV	36 kV
Bemessungsstrom $I_r$	630 A	630 A	630 A
Bemessungs-Kurzzeitstrom $I_k$	20 kA bei $t_k = 1$ s	20 kA bei $t_k = 1$ s	20 kA bei $t_k = 1$ s
Bemessungsstoßstrom $I_p$	50 kA	50 kA	50 kA
Bemessungsstehblitzstoßspannung $U_s$	75 kV	125 kV	170 kV

Im Einzelfall kann der VNB abweichende Werte vorgeben (z. B. bei Anschlüssen an die Sammelschiene oder in der Nähe eines VNB-Umspannwerks). In diesem Fall ist die geforderte Störlichtbogenklassifikation für diese abweichenden Werte nachzuweisen (Kap. 6.1.1 und 6.2.1.3).

### 6.2.1.2 Kurzschlussfestigkeit

Für die Einhaltung der Anforderungen an die Kurzschlussfestigkeit gemäß Tabelle 2 gilt:

An das Übergabefeld sind weitere Anlagenteile mit einer kurzschlussfesten Kabel- oder Sammelschienenverbindung anzuschließen. Bei Einsatz von HH-Sicherungen im Übergabeschaltfeld darf die Verbindung einen Querschnitt von 50 mm<sup>2</sup> Kupfer (oder ein anderes Material mit äquivalentem Leitwert) nicht unterschreiten. In allen anderen Fällen beträgt der Mindestquerschnitt 150 mm<sup>2</sup> Kupfer.

### 6.2.1.3 Schutz gegen Störlichtbögen

Als Parameter sind die Klassifizierungen IAC A FL (bei Wandaufstellung) und IAC A FLR (bei Aufstellung im freien Raum) gemäß DIN EN 62271 200 und Tabelle 2 in Kap. 6.2.1.1 einzuhalten.

#### **Fabrikfertige Übergabestationen**

Bei einem kombinierten Einsatz von Schaltanlagen mit verschiedenen Isolationsarten (z. B. gasisolierte Schaltanlage in Verbindung mit einem luftisolierten Messfeld) gilt Folgendes:

- › Falls das luftisolierte Messfeld durch eine strombegrenzende Sicherung geschützt ist, ist neben dem Nachweis der Störlichtbogenklassifikation nach DIN EN 62271-202 für die gasisolierte Schaltanlage keine gesonderte Störlichtbogenprüfung in Verbindung mit dem luftisolierten Messfeld erforderlich.
- › Im Falle einer Anordnung mit Leistungsschalter/Lasttrennschalter vor dem Messfeld (aus Sicht des VNB) ist für die gasisolierte Schaltanlage ebenso wie für das luftisolierte Messfeld in Kombination mit dem Stationsbaukörper der Nachweis der Störlichtbogenklassifikation entsprechend DIN EN 62271-202 erforderlich.

Fabrikfertige Übergabestationen mit einer jeweiligen Stationskonfiguration (eingesetzte Schaltanlagen(-typ)-Baukörper(-typ)-Kombination) sind gemäß DIN EN 62271-202 zu errichten. Das erfolgreiche Bestehen einer Typprüfung auf Grundlage der genannten DIN EN Norm, sowie die Störlichtbogenklassifizierung IAC AB mit den gemäß Tabelle 2 in Kap. 6.2.1.1 genannten Rahmenparametern ist nachzuweisen. Eine Übertragbarkeitsanalyse gemäß DIN IEC/TR 62271-312 ist für alle fabrikfertigen Stationen (begehrbar und nicht begehrbar) zulässig. Die Störlichtbogenklassifizierung und -qualifizierung ist dem VNB in Form einer Konformitätserklärung-Störlichtbogenqualifikation vorzulegen. Die Dokumentation der Übertragbarkeitsanalyse hat gemäß FNN-Hinweis „Netzstationen -Empfehlungen für Projektierung, Bau, Umrüstung und Betrieb“ oder über ein gleichwertiges Dokument zu erfolgen.

#### **Nicht-fabrikfertige Übergabestationen**

Für nicht fabrikfertige Übergabestationen gemäß DIN EN 61936-1 (VDE 0101-1) ist mindestens eine Druckberechnung und ein Statiknachweis nach aktuellem Stand der Technik erforderlich, woraus hervor geht, dass die Konstruktion des Gebäudes den zu erwartenden mechanischen Belastungen und dem durch einen Störlichtbogen verursachten Innendruck standhält. Diese Nachweise sind in der Planungsphase schriftlich beim VNB einzureichen. Für die Druckberechnung sind die Parameter nach Tabelle 2 in Kap. 6.2.1.1 zu verwenden.

#### 6.2.1.4 Isolation

*Anmerkung: Die Bezeichnung der Tabelle 1 der DIN EN 61936-1 (VDE 0101-1), auf die in der VDE-AR-N 4110 verwiesen wird, ist aufgrund der Aktualisierung der DIN-Norm auf Tabelle 2 zu korrigieren.*

### 6.2.2 Schaltanlagen

#### 6.2.2.1 Schaltung und Aufbau

Die Schaltanlage muss übersichtlich und die Anordnung der Betriebsmittel eindeutig erkennbar sein. Die im Anhang D dargestellten Anschlussbeispiele bilden die Basis für den Aufbau und die Ausführung der Schaltanlage der Übergabestation. Dies gilt auch für die Erweiterung vorhandener Anlagen.

Die Schaltfelder in den Übergabestationen sind in folgender Reihenfolge von links nach rechts aufzubauen:

- › Netzseitige(s) Eingangsschaltfeld(er) für den Anschluss an das Netz des VNB
- › Übergabeschaltfeld
- › Messfeld
- › Anschlussnehmerseitige(s) Hochführungsschaltfeld und Abgangsschaltfeld(er)

Der VNB legt anhand einer der nachfolgenden zwei Varianten fest, wann die Eingangsschaltfelder der Station motorisiert und fernsteuerbar auszuführen sind. Die Auswahl der im Netzgebiet des VNB anzuwendenden Variante legt dieser im Netzanschlussdatenblatt Teil 1 (Anhang G) fest:

##### Variante 1:

Jede Station mit fernwirktechnischer Anbindung ist mit motorisierten Eingangsschaltfeldern auszustatten.

##### Variante 2:

Jede Station mit fernwirktechnischer Anbindung **und** Übergabeleistungsschalter ist mit motorisierten Eingangsschaltfeldern auszustatten.

Im ersten Feld, aus VNB-Sicht, ist für alle fernsteuerbaren MS-Schalter eine gemeinsame Fern-/Ort-Umschaltung vorzusehen. Der Fern-/Ort-Schalter ist entsprechend zu beschriften und drahtbruchsicher auszuführen.

Die zugehörigen Erdungsschalter in den fernschaltbaren Eingangsschaltfeldern dürfen nicht fernsteuerbar sein (gilt nicht für 30-kV-Netze).

Sofern eine fernwirktechnische Anbindung vorhanden ist, ist bei EZA, Speichern und Kundenanlagen mit flexiblen Netzanschlussvereinbarungen eine SOFORT-Aus-Funktion vorzusehen, auf die der VNB wirken kann. Bei reinen EZA und Speichern wirkt die SOFORT-Aus-Funktion auf den Übergabeschalter im Übergabeschaltfeld. Bei Bezugsanlagen mit flexiblen Netzanschlussvereinbarungen wirkt die SOFORT-Aus Funktion nur auf den flexiblen Leistungsanteil. Bei Mischanlagen mit Bezugsanlagen wirkt diese auf einen der EZA zugeordneten Kuppelschalter.

### **6.2.2.2 Ausführung**

#### **Durchführen eines Phasenvergleiches und Feststellen der Spannungsfreiheit**

In den netzseitigen Eingangsschaltfeldern und im Übergabeschaltfeld ist ein „Integriertes, kapazitives Spannungsprüf- und -anzeigesystem (VDIS) nach DIN EN IEC 62271-213 und DIN EN IEC 62271-215“ zu verwenden. Der Schnittstellenanschluss erfolgt über isolierte Messbuchsen. Bei Anschluss in Netzen bis 20-kV muss die Funktionssicherheit der Systeme für die Betriebsspannungen 10 kV bis 20 kV gewährleistet sein.

#### **Geräte zur Kabelfehlerortung/Kabelprüfung**

Alle Betriebsmittel der Übergabestation, die während einer Kabelfehlerortung/Kabelprüfung mit dem Kabel galvanisch verbunden bleiben, müssen für die verwendeten Prüfspannungen von AC 45 bis 65 Hz -  $2 \times U_0$  bzw. AC 0,1 Hz  $3 \times U_0$  ausgelegt sein.

#### **Kurzschluss-/Erdschlussanzeiger**

Der VNB ist berechtigt, vom Anschlussnehmer den Einbau von Kurzschlussrichtungs-/Erdschlussrichtungsanzeigern in den netzseitigen Eingangsschaltfeldern zu fordern. Sofern diese gefordert werden, müssen die verwendeten Anzeiger über eine Kommunikationsschnittstelle für den Anschluss einer Fernmeldeeinrichtung verfügen.

Fordert der VNB eine fernwirktechnische Anbindung, sind je netzseitigem Eingangsschaltfeld die Prozessdaten aus den Fehlerrichtungsanzeigergeräten (FRA) (z. B. Spannung, Strom, Wirk- und Blindleistung) zu übertragen. Der konkrete Prozessdatenumfang für die netzseitigen Eingangsschaltfelder wird vom VNB vorgegeben (siehe Kap. 6.3.2).

Hat der VNB Anforderungen an die Genauigkeit der Messwerte, muss er diese dem Anschlussnehmer mitteilen.

Die Notwendigkeit von Kurzschlussrichtungs-/Erdschlussrichtungsanzeigern und die Ansprech-/Rückstellwerte werden im Netzanschlussdatenblatt Teil 1 (Anhang G) mitgeteilt. Setzt der VNB als Erdschlussortungsverfahren das Pulsortungsverfahren ein, dann muss der Summenstrom

aus den Messwerten der drei einzelnen Phasenstromwandler berechnet werden, die Messung mittels Summenstromwandler ist unzulässig.

Sofern der VNB nichts anderes vorgibt, ist als Ansprechstrom 600 A mit einer Ansprechverzögerung von 100 ms und eine Rückstelldauer von 4 h zu parametrieren.

### **Luftisolierte Schaltanlagen**

Bei luftisolierten Anlagen sind die unten offenen Schaltfelder im Verfügungsbereich des VNB durch geeignete Maßnahme vor zufälligem Berühren zu sichern.

Der Anschluss der Netzkabel erfolgt über Endverschlüsse (max. Durchmesser 52 mm; max. Länge 600 mm, Kabelschuhanschlussbohrung Durchmesser 13 mm), die eine Typprüfung nach DIN VDE 0278-629-1 haben. Zur Minderung des Risikos von Kurz-/Erdschlüssen im Kabelanschlussbereich müssen vom Hersteller der MS-Schaltanlage zugelassene, Isolierkappen oder Phasenseparatoren eingesetzt werden, welche vom Anschlussnehmer beizustellen sind. Zur Befestigung der Netzkabel sind Kabelhalteschienen einschließlich geeigneter Kabelschellen vorzusehen. Bei Einsatz von Kabelquerschnitten  $> 300 \text{ mm}^2$  wird der Einbau von zusätzlichen Kabelhalteschienen einschließlich geeigneter Kabelschellen empfohlen, um die vermehrt auftretenden mechanischen Kräfte besser zu kompensieren.

Das Abstandsmaß der Kabelschuhanschlussbohrung bis zur Kabelbefestigungsschelle muss die tatsächliche Länge der Endverschlüsse inklusive zusätzlichem Platz für das Herausführen der Schirmdrähte des Netzkabels berücksichtigen.

### **Gasisolierte Schaltanlagen**

Der Anschluss der Netzkabel erfolgt mittels Steck-Endverschlüssen (T-Form) über frontseitig angeordnete Außenkonus-Geräteanschlusssteile Typ C für Ur 12-24-36 kV und Ir 630 A gemäß DIN EN 50181 mit integriertem Feldsteuerelement und Schraubkontakt (Innengewinde M 16). Zur Befestigung der Netzkabel sind Kabelhalteschienen einschließlich geeigneter Kabelschellen vorzusehen. Für den Erdanschluss der Kabelschirme sind je Außenleiter Anschlussschrauben M 10 erforderlich. Bei Einsatz von Kabelquerschnitten  $> 300 \text{ mm}^2$  wird der Einbau von zusätzlichen Kabelhalteschienen einschließlich geeigneter Kabelschellen empfohlen, um die vermehrt auftretenden mechanischen Kräfte besser zu kompensieren.

### **Handschalthebel und Antriebsöffnungen für Lasttrennschalter und Erdungsschalter**

Die Handschalthebel für Lasttrennschalter und Erdungsschalter sind mechanisch sowie farblich unverwechselbar auszulegen. Alternativ sind auch Handschalthebel für Lasttrennschalter und Erdungsschalter mit unverwechselbaren Hebelenden zulässig. Die Bedienung der den

jeweiligen Schaltfeldern zugeordneten Lasttrenn- und Erdungsschalter hat in getrennten, aneinander anschließenden Vorgängen zu erfolgen.

### **Erd- und KurzschlieÙvorrichtungen**

Um ein gefahrloses Erden und Kurzschließen zu ermöglichen, ist die Schaltanlage in sämtlichen Leitungs- und Transformatorenfeldern mit einschaltfesten Erdungsschaltern und - soweit möglich - an der Sammelschiene mit Erdungsschaltern oder Erdungsfestpunkten auszurüsten (siehe Anhang D). In Messfeldern sind die Erdungsfestpunkte vor und hinter den Messwandlern auf dem feststehenden Teil der Anlage zu montieren. Beim Ausbau der Wandler muss die Erdungs- und Kurzschließung weiterhin wirksam bleiben.

Die Erdungsfestpunkte sind als Kugelfestpunkte (25 mm Kupfer) auszuführen. Für den erdseitigen Anschluss der Garnitur ist anlagenseitig eine Anschlusslasche für die Erdungsklemme und ein Erdungs-Anschlussstück (Stehbolzen M16) vorzusehen. Dabei sind die Erdungsfestpunkte so zu positionieren, dass die Erd- und KurzschlieÙvorrichtungen problemlos angebracht werden können.

### **Erdungsmöglichkeiten auch bei ausgelagerten Betriebsmitteln**

Sofern sich Betriebsmittel ausgelagert außerhalb der Übergabestation befinden, an denen z. B. der VNB bzw. der Messstellenbetreiber Arbeiten ausführen können muss (z. B. Transformator, Abrechnungsmessung), sind betriebsmittelnah, möglichst im Sichtbereich, Erdungsmöglichkeiten vorzusehen.

#### **6.2.2.3 Kennzeichnung und Beschriftung**

Auf der Front der Schaltanlage ist ein Blindschaltbild anzubringen. Die Antriebsöffnungen für Lasttrennschalter und Erdungsschalter müssen den jeweiligen Schaltstellungsanzeigen eindeutig zugeordnet werden können. Das Blindschaltbild des Erdungsstrompfades und die Antriebsöffnung für den Erdungsschalter müssen rot gekennzeichnet sein. Der Betätigungssinn der Schaltgeräte ist entsprechend DIN EN 60447 vorzusehen und im Blindschaltbild anzugeben. Die Antriebsöffnungen der Schaltgeräte sind eindeutig den entsprechenden Schaltfeldern zuzuordnen.

#### **6.2.2.4 Schaltgeräte**

Um Fehlbedienungen auszuschließen, müssen getrennte Stellungsanzeigen für Lasttrennschalter oder Leistungsschalter und Erdungsschalter vorhanden sein. Der Schaltzustand aller Schaltgeräte muss eindeutig und unverwechselbar erkennbar sein. Schaltgeräte müssen vor Ort mechanisch zu betätigen sein.

Bei EZA müssen die Schaltgeräte und Schutzeinrichtungen und deren Einstellparameter so gewählt werden, dass die Anforderungen an die dynamische Netzstützung eingehalten werden.

### **Netzseitige Eingangsschaltfelder**

Für die netzseitigen Eingangsschaltfelder sind Lasttrennschalter und einschaltfeste Erdungsschalter zu verwenden. Die Klassenangaben müssen auf den Typenschildern der Schaltgeräte erkennbar sein. Wenn die Betriebsbedingungen des Anschlussnehmers es erfordern, dürfen in Absprache mit dem VNB auch Leistungsschalter mit entsprechenden Netzschutzeinrichtungen eingebaut werden.

### **Übergabeschaltfeld**

Die Anforderung an das Schaltgerät im Übergabeschaltfeld richtet sich nach den folgenden Kriterien:

- › Besitzt der Transformator in der Kundenanlage eine Bemessungsleistung von  $< 1$  MVA ist eine Lasttrennschalter-Sicherungskombination gemäß DIN EN 62271-105 im Übergabeschaltfeld vorzusehen. Der Einsatz von Leistungsschaltern mit Schutzgerät ist ebenfalls zulässig.
- › Besitzt mindestens ein Transformator eine Bemessungsleistung  $\geq 1$  MVA ist ein Leistungsschalter mit Schutzgerät im Übergabeschaltfeld vorzusehen.
- › Bei mehr als einem Abgangsfeld auf der Anschlussnehmerseite ist ein Leistungsschalter mit Schutzgerät im Übergabeschaltfeld vorzusehen.
- › Bei Kundenanlagen mit eigenem MS-Kabelnetz  $> 25$  m ist ein Leistungsschalter mit Schutzgerät als Übergabeschalter vorzusehen.

### **Abgangsschaltfeld(er)**

Für die Dimensionierung und Auslegung der Schaltgeräte für das/die Abgangsschaltfeld(er) ist der Anschlussnehmer verantwortlich.

### 6.2.2.5 Verriegelungen

Der Erdungsschalter muss gegen den zugehörigen Trennschalter bzw. Leistungsschalter verriegelt sein. In den Eingangsfeldern sind außerdem die mechanischen Antriebe und Betätigungen, sowie der Fern-/Ort-Schalter und Steuertaster abschließbar auszuführen. Die Ausführung darf nicht als Schlüsselschalter erfolgen.

Alle Abschließeinrichtungen müssen mittels Vorhängeschloss mit Bügeldurchmesser bis 10 mm abschließbar sein.

#### Zusatzverriegelung für die Kabelprüfung der netzseitigen Eingangsschaltfelder

Die Verriegelung zwischen Erdungsschalter und Kabelraumabdeckung muss für die Dauer der Kabelfehlerortung/Kabelprüfung durch eine bewusste Handlung außer Kraft gesetzt werden können. Das Einschalten des Trennschalters bzw. Leistungsschalters darf nur bei wieder eingesetzter Kabelraumabdeckung oder geschlossener Tür möglich sein.

### 6.2.2.6 Transformatoren

Für die Anzapfungen der Transformatoren ist ein Einstellbereich von -5 % / -2,5 % / 0 / +2,5 % / +5 % empfohlen. Es wird empfohlen auf der Primärseite Transformatorenanschlüsse mit gekapselten Steckern zu verwenden. Auf der Sekundärseite sollte ein Berührungsschutz angebracht sein.

In Netzen, in denen eine Umstellung der Versorgungsspannung erfolgen soll, müssen alle eingesetzten Transformatoren umschaltbar sein. Ob eine Umstellung vorgesehen ist, ist dem Netzanschlussdatenblatt Teil 1 (Anhang G) zu entnehmen.

### 6.2.2.7 Wandler

#### Allgemeines

- › Alle eingesetzten Wandler müssen die Anforderungen an den thermischen Kurzschlussstrom, den Bemessungsstoßstrom und die Isolationsspannung entsprechend Kap. 6.2.1 erfüllen.
- › Alle eingesetzten Wandler müssen die Mindestanforderungen der Tabelle 3 und Tabelle 4 erfüllen.
- › Zur Inbetriebsetzungsprüfung der Messwandler sind dieselben Vorgaben wie für Schutzwandler gemäß Kap. 6.3.4.7 anzuwenden.

## Bereitstellung der Wandler

Abrechnungswandler werden vom grundzuständigen Messstellenbetreiber (gMSB) – i. d. R. der VNB – oder einem wettbewerblichen Messstellenbetreiber (wMSB) beigestellt. Der Einbau sowie die primär- und sekundärseitige Einbindung erfolgen durch den Anlagenerrichter. Grundsätzlich ist der Anlagenerrichter jedoch auch berechtigt, die Wandler eigenständig zu beschaffen und beizustellen. In diesem Fall sind die untenstehenden Anforderungen einzuhalten. Wenn der VNB zugleich gMSB ist, sind die Abrechnungswandler bei diesem rechtzeitig (mit Bestellung der Stationskomponenten) vor der Inbetriebnahme anzufordern. Die Ausgabe der Abrechnungswandler an den Anlagenerrichter erfolgt erst, wenn dem VNB eine Beauftragung für den Netzanschluss vom Anschlussnehmer vorliegt. Der VNB darf die Ausgabe der Abrechnungswandler zudem vom Vorliegen einer vollständigen Dokumentation der Übergabestation abhängig machen.

### a) Spezifikation der Wandler, wenn diese durch den VNB/gMSB beigestellt werden:

Bereits im Zuge der Anlagenplanung ist eine rechtzeitige Abstimmung zwischen dem Anschlussnehmer und dem VNB über die bereitzustellenden Wicklungen und Kerne erforderlich. Die bei dem VNB verfügbaren Strom- und Spannungswandler können beim VNB erfragt werden.

### b) Spezifikation der Wandler, wenn diese **nicht** durch den VNB/gMSB beigestellt werden:

Falls der Anschlussnehmer plant, eigene Wandler beizustellen, so sind folgende zusätzliche Punkte zu beachten:

- › Die Beistellung von Wandlern ist im Vorweg beim VNB und MSB schriftlich anzuzeigen und durch den jeweiligen MSB (gMSB oder wMSB) sowie den VNB freigeben zu lassen.
  - Hierfür hat der Anschlussnehmer für die Kerne und Wicklungen der Abrechnungswandler die Konformitätserklärung und die erweiterten Prüfprotokolle an den MSB und VNB zu übergeben.
- › Im Falle eines Wandlerchadens ist der Anschlussnehmer für die Ersatzbeschaffung der Wandler verantwortlich.

## Einbau und Anschluss von Wandlern

### Bauliche Anordnung:

- › Die Stromwandler sind vom Netz des VNB aus gesehen vor den Spannungswandlern anzuschließen.
- › Die MS-Abrechnungswandler und ggfs. erforderlichen Eigenbedarfswandler sind übersichtlich mit ausreichend Platz zueinander anzuordnen (siehe dazu Anhang H).

- › Das Anbringen der MS-Abrechnungswandler ist ausschließlich innerhalb des Messfeldes an der Rückwand gestattet. Wenn dies bauartbedingt nicht möglich ist oder Kombiwandler zum Einsatz kommen, ist mit dem VNB eine alternative Anbringung abzustimmen.
- › Die Wandler sind so anzuordnen, dass ihre Sekundärklemmen und Typenschilder im eingebauten Zustand gut sichtbar sind. Zusätzlich ist eine Kopie der Wandlertypenschilder (Aufkleber) an der Außenseite der Messzellentüren anzubringen.

Es ist für jeden abrechnungsrelevanten Zähler ein eigenständiger Zählerplatz inkl. ggf. notwendiger Strom-/Spannungswandler gemäß VDE-AR-N 4400 (Metering Code) zu errichten.

#### Absicherung und Verdrahtung:

- › Bei Spannungswandlern sind die Sekundärkreise (Sekundärwicklungen 1 und 2 – siehe unten Tabelle 3) mit einem Schutzorgan gegen Kurzschluss und Überlast abzusichern. Dieses ist plombierbar in der Niederspannungsnische über dem Messfeld oder in einem separaten Gehäuse in der Nähe des Messfeldes zu montieren. Als Schutzorgan sind hierbei drei 1-polige Leitungsschutzschalter der Auslösecharakteristik Z mit einem Auslösestrom 1 A einzusetzen. Alternativ darf der VNB den Einbau einen 3-poligen Leitungsschutzschalter fordern.
- › Als Vorzugsvariante der Sekundärerdung der Stromwandler ist S1 bei mehreren Kernen einheitlich zu erden. Die sekundäre Erdung darf mittels der herstellerseitig vorgesehenen Erdungsschrauben erfolgen und muss nicht mit Aderleitungen ausgeführt werden.

Die Messleitungen der Stromwandler sind je Phase als einzelne, zweiadrige Mantelleitungen auszuführen. Im Weiteren ist für die Verdrahtung und Kennzeichnung der 0 Wandlerverdrahtung umzusetzen.

#### **Spezifikationen für und Anforderungen an Spannungswandler**

- › Es sind drei einpolig isolierte Spannungswandler zu verwenden.
- › Bemessungsspannungsfaktor der Spannungswandler:  $1,9 \times U_r / \sqrt{3}$  (8 h)
- › In Kundenanlagen mit niederspannungsseitiger Abrechnungsmessung (Erzeugungsmessungen oder Unterabnehmer, siehe Kap. 7.7) ist es zulässig, die Spannungswandler als nicht-konventionelle Wandler (ohmsche Spannungsteiler) für den Anschluss des übergeordneten Entkopplungsschutzes auszuführen, sofern eine Lasttrennschalter-Sicherungskombination im Übergabeschaltfeld den Kurzschlusschutz übernimmt und ein definiertes dreiphasiges Spannungssignal  $100 \text{ V} / \sqrt{3}$  für die Schutzeinrichtung genutzt wird. In diesem Fall sind mindestens gleiche Übertragungsgenauigkeit für die Summe aus

Mess- und Umsetzeinheit und mindestens ein gleichwertiger Frequenzgang, wie bei konventionellen Wandlern, mittels Prüfprotokoll nachzuweisen.

- › In Netzen, in denen eine Umstellung der Versorgungsspannung erfolgen soll, wird der Einsatz von sekundär umschaltbaren Spannungswandlern empfohlen. Ob eine Umstellung vorgesehen ist, ist dem vom VNB bereitgestellten Netzanschlussdatenblatt Teil 1 (Anhang G) zu entnehmen.
- › Die Dimensionierung der Bemessungsleistung der Wicklungen 2 und 3 ist abhängig von der angeschlossenen Bürde und ist im Rahmen der Anlagenplanung durch den Anschlussnehmer durchzuführen.
- › Um Schäden an der Kundenanlage durch Kippschwingungen zu vermeiden, wird empfohlen, eine da-dn-Wicklung (Erdschlusswicklung) einzusetzen und diese über einen entsprechenden Dämpfungswiderstand abzusichern.

**Tabelle 3: Spannungswandler – Mindestanforderungen**

<b>Wicklung 1</b>	Abrechnungsmessung		sekundäre Bemessungsspannung	100 V/v <sub>3</sub>
			Genauigkeitsklasse (gem. VDE-AR-N 4400)	0,5
			Bemessungsleistung	15 VA
			thermische Bemessungsgrenzleistung	200 VA
			weitere Anforderung	Konformitätserklärung und erweiterte Prüfprotokolle
<b>Wicklung 2 <sup>2)</sup></b>	kombinierte Mess- und Schutzwicklung		sekundäre Bemessungsspannung	100 V/v <sub>3</sub>
			EZA-Anschlussleistungen $\sum S_{Amax} \leq 1 \text{ MVA}$	Genauigkeitsklasse 0,5/3P
			EZA-Anschlussleistungen $\sum S_{Amax} > 1 \text{ MVA}$	Genauigkeitsklasse 0,2/3P
			Bemessungsleistung	2,5 VA (pf1) <sup>1)</sup>
			thermische Bemessungsgrenzleistung	200 VA
<b>Wicklung 3 <sup>2)</sup></b>	Erdschlussmessung, Bedämpfung (da-dn)		sekundäre Bemessungsspannung	100 V/3
			Genauigkeitsklasse	3P
			Bemessungsleistung	100 VA
			thermische Bemessungsgrenzleistung	100 VA (8 h)

1) Die Ergänzung (pf1) bedeutet Bürdenbereich I gemäß Norm DIN EN 61869-3: Genauigkeit für jeden Wert von 0 VA bis 100 % der Bemessungsbürde bei einem Leistungsfaktor von 1.

2) Sofern in Abstimmung mit dem VNB auf einen Mehrwicklungswandler verzichtet werden darf (siehe dazu Netzanschlussdatenblatt Teil 1 (Anhang G)), gelten nur die Mindestanforderungen für Wicklung 1.

### Spezifikationen für und Anforderungen an Stromwandler:

- › Es sind drei einpolig isolierte Stromwandler zu verwenden.
- › Der Primärstrom der Stromwandlerkerne für die Zählung ist den vertraglichen Leistungsanforderungen anzupassen.
- › thermischer Bemessungs-Dauerstrom der Stromwandler:  $1,2 \times I_{pn}$
- › Werden zusätzlich Messgeräte an den Schutzkern der Stromwandler angeschlossen, sind die Klassengenauigkeiten der zum Einsatz kommenden Schutzkerne gemäß DIN EN 61869-2 (VDE0414-9-2):2013-07 Tabelle 201 und Tabelle 205 sicherzustellen und nachzuweisen (Mess- und Schutzaufgabe).
- › Die Bemessungsleistung des Schutz-, Mess- und Zählkerns der Stromwandler ist in Abhängigkeit der angeschlossenen Bürde im Rahmen der Projektierung durch den Anschlussnehmer zu dimensionieren und nachzuweisen. Die zugehörigen Berechnungsunterlagen müssen Bestandteil der bei dem VNB einzureichenden Projektdokumentation sein. Die Berechnung ist nach dem FNN-Leitfaden „Leitfaden zum Einsatz von Schutzsystemen in elektrischen Netzen“ Kap. 2.3.1 „Induktive Stromwandler“ durchzuführen.
- › Strommesseingänge von Schutzeinrichtungen müssen der thermischen Kurzschlussfestigkeit der Schaltanlage entsprechen. Hierfür gilt:

$$\frac{\text{Bemessungs – Kurzzeitstrom } I_k^*}{\text{Übersetzungsverhältnis der Stromwandler}} \leq I_{th} (\text{Schutz,1s})$$

\* gemäß **Tabelle 2** Kap. 6.2.1.1

**Tabelle 4: Stromwandler – Mindestanforderungen**

<b>Kern 1</b>	Abrechnungsmessung		sekundärer Bemessungsstrom	5A
			Genauigkeitsklasse (gem. VDE-AR-N 4400)	0,5 S
			Bemessungsleistung	10 VA
			Überstrombegrenzungsfaktor	FS 5
			weitere Anforderung	Konformitätserklärung und erweiterte Prüfprotokolle
<b>Kern 2</b>	Messwerte		sekundärer Bemessungsstrom	1 A oder 5A
		Anschlussleistungen $\sum S_{Amax} \leq 1 \text{ MVA}$	Genauigkeitsklasse	0,5
		Anschlussleistungen $\sum S_{Amax} > 1 \text{ MVA}$	Genauigkeitsklasse	0,2
			Bemessungsleistung	2,5 VA
			Überstrombegrenzungsfaktor	FS 5
<b>Kern 3</b>	Schutz		sekundärer Bemessungsstrom	1 A
			Genauigkeitsklasse	5P20 <sup>1)</sup>
			Bemessungsleistung	2,5 VA

1) Zusätzliche Klasse 1, wenn Messwerte für Fernwirktechnik oder Leistungsüberwachungen ( $P_{AV,E}$ ) über den Schutzkern abgebildet werden.

### 6.2.2.8 Überspannungsableiter

Bei der Dimensionierung der Schaltanlage ist der mögliche Einsatz von Überspannungsableitern zu berücksichtigen (z. B. Kabelanschlussraumtiefe).

### 6.2.3 Sternpunktbehandlung

Die Art der Sternpunktbehandlung (z. B. RESPE; KNOSPE, NOSPE) kann dem vom VNB bereitgestellten Netzanschlussdatenblatt Teil 1 (Anhang G) entnommen werden.

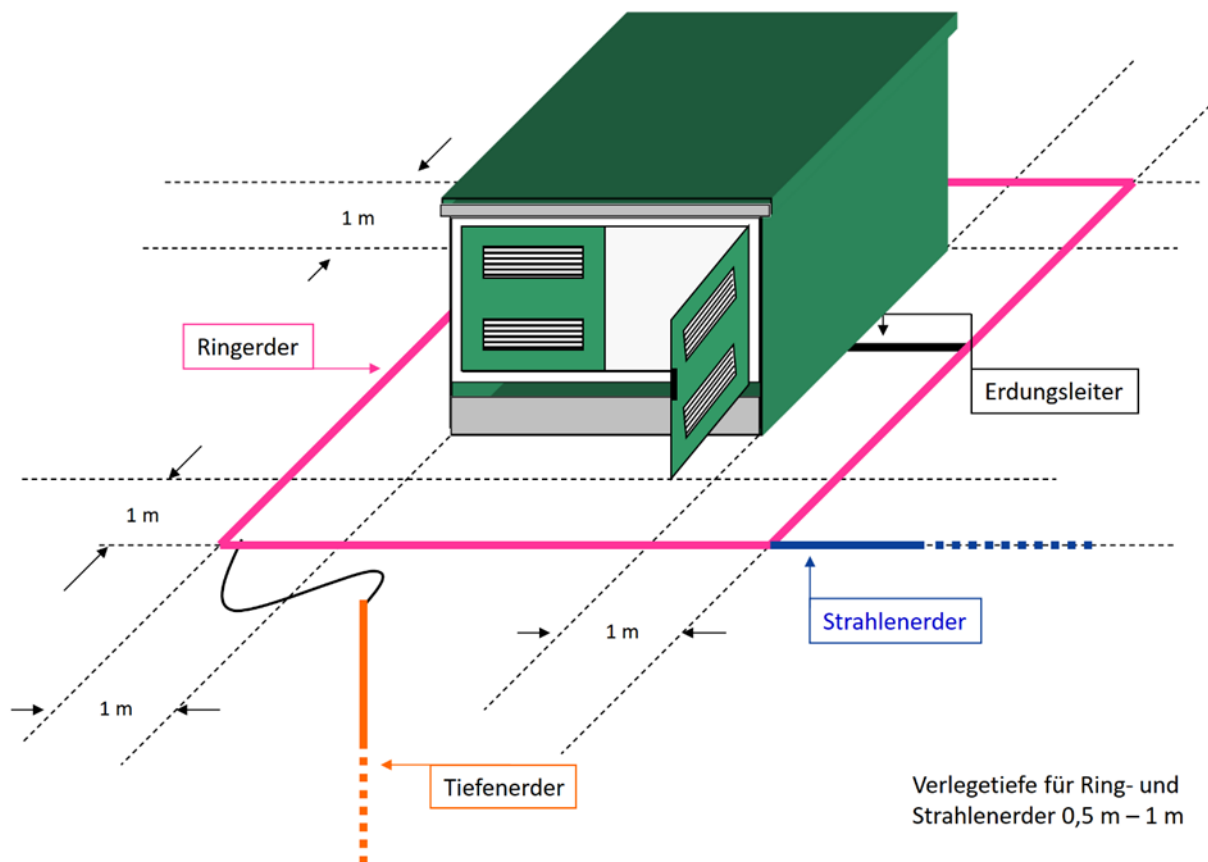
Bei ausgedehnten Kundennetzen oder wenn das Netzgebiet bereits durch einen hohen Erdschlussreststrom behaftet ist, kann eine galvanische Trennung zwischen VNB- und Kundennetz erforderlich werden. Maßnahmen, die sich in diesem Fall aus der Behandlung des mittelspannungsseitigen Sternpunktes auf der Anschlussnehmerseite ergeben, sind mit dem VNB abzustimmen. Für die Sternpunktbehandlung der Übergabestation nachgelagerten, galvanisch getrennten Mittel- und Niederspannungsnetze ist der Anschlussnehmer verantwortlich.

Von Änderungen der Sternpunktbehandlung im VNB-Netz wird der Anschlussnehmer rechtzeitig informiert, um die ggf. erforderlichen Prüfungen und Anpassungen der Erdungsanlagen und Schutzeinrichtungen vornehmen zu können.

Um eine Fehlkompensation in einem mit RESPE betriebenen VNB-Netz zu vermeiden, sind nachträgliche Änderungen im Kundennetz (Netzerweiterungen oder Netzstilllegungen) mit dem VNB abzustimmen.

### 6.2.4 Erdungsanlage

Für die elektrische Bemessung der Erdungsanlagen in Mittelspannungsnetzen ist grundsätzlich ein Erdfehlerstrom (Erdschlussreststrom) von 60 A zu Grunde zu legen. In Ausnahmefällen können durch den VNB andere Erdfehlerströme als Bemessungsgrundlage genannt werden. Es ist sicherzustellen, dass die zulässigen Berührungsspannungen nach DIN EN 50522 (VDE 0101-2) eingehalten werden. Sofern nicht anders festgelegt, ist die Erdungsanlage der Übergabestation thermisch für den Doppelerdschlussstrom  $I''_{KEE} \geq 12 \text{ kA}$  für  $t_k = 1 \text{ s}$  auszulegen (z. B. durch Verbindung des Ringerders und der weiteren Erdungsanlage mit der Haupterdungsschiene der Übergabestation mit NYY-O 1x95 mm<sup>2</sup>). Die Erdungsanlage ist in Abhängigkeit der Bodenverhältnisse und der Stationsbauform als Fundament-, Ring-, Strahlen- oder Tiefenerder oder einer Kombination aus diesen herzustellen. Die Mindestausführung des Erders erfolgt als Ringerder (Ringverlegung mit 1 m Abstand von der Stationswand und i. d. R. 0,5 m tief). Wenn die technischen oder betrieblichen Umstände es erfordern (z. B. hoher Erdungswiderstand, schlechte Bodenverhältnisse oder gesonderte Schutzanforderungen), müssen Ersatzmaßnahmen nach DIN EN 50522 (VDE 0101-2) (z. B. zusätzliche Potentialsteuererder) vom Anschlussnehmer umgesetzt werden.



**Abbildung 3:** Beispiel des Aufbaus der Erdungsanlage

Die Einhaltung der vorgegebenen Erdungsimpedanz ist vor der Inbetriebnahme der Übergabestation messtechnisch mit einer Erdungsmessbrücke nachzuweisen. Es sind mindestens zwei Messungen durchzuführen, bei denen der Hilfserder und die Sonde jeweils unterschiedlich angeordnet werden. Sofern die Messergebnisse um mehr als 10 % voneinander abweichen, sind zusätzliche Messungen mit veränderter Anordnung von Hilfserder und Sonde vorzunehmen. Die Ergebnisse sind im Erdungsprotokoll (siehe Anhang E.6 der VDE-AR-N 4110) zu dokumentieren.

Die maximal zulässige Erdungsimpedanz der Schutzerdung wird durch den VNB anhand seines Netzes nach DIN EN 50522 (VDE 0101-2) festgelegt. Ergeben sich aus dem messtechnischen Nachweis der Erdungsimpedanz unzulässige Werte (z. B.  $> 2,67 \Omega$  in Netzen mit einem Erdschlussreststrom von 60 A) ist zwischen Anschlussnehmer und dem VNB das weitere Vorgehen abzustimmen.

Neben der Anfertigung von Lageplänen und Angaben zum verwendeten Material/Längen muss die elektrische Wirksamkeit der Erdungsanlage bereits vor dem Anschluss an das Erdungssystem des VNB und die Kabelanlagen des Anschlussnehmers messtechnisch nachgewiesen

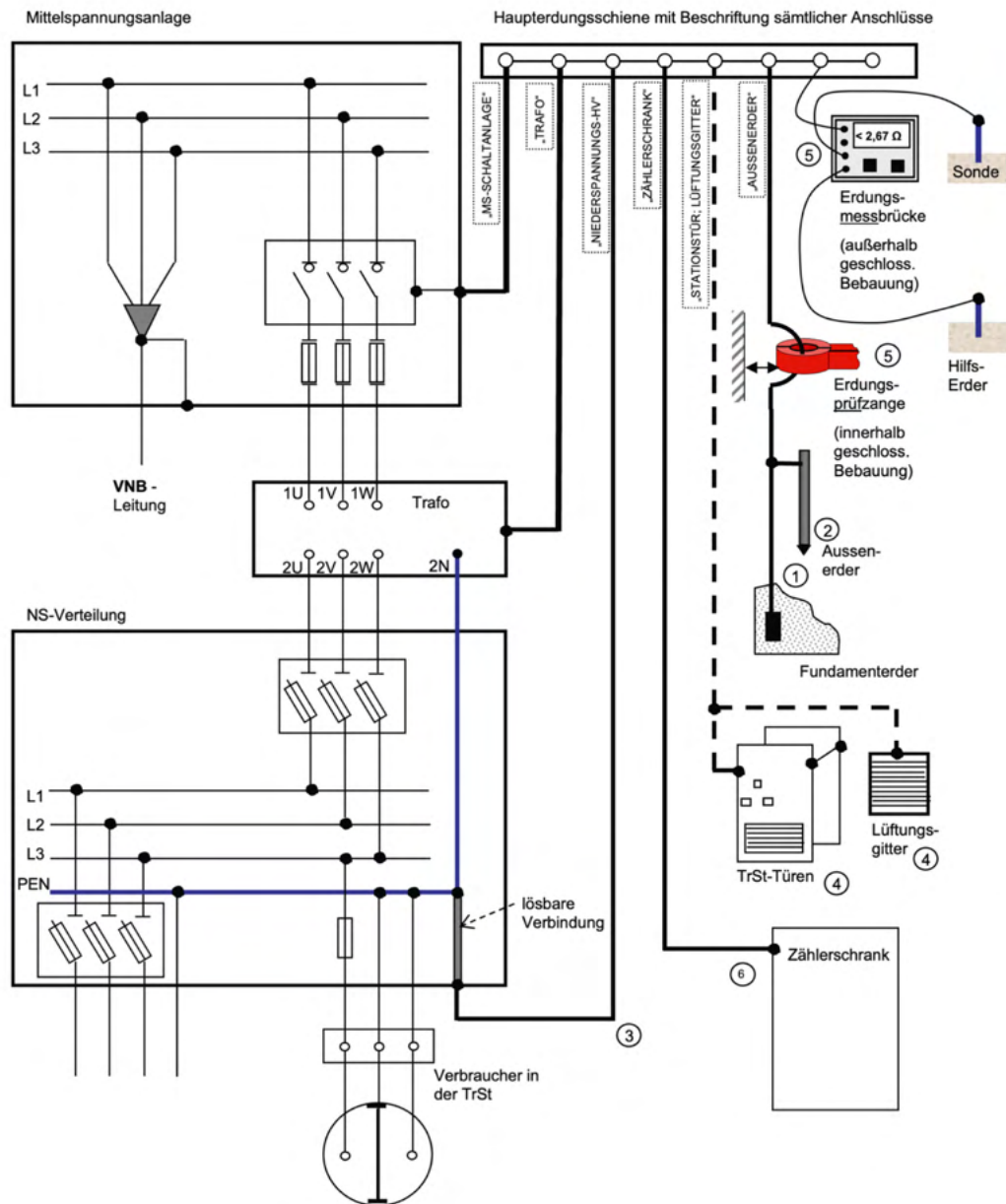
werden. Dies erfolgt, indem der Anschlussnehmer einen Ausbreitungswiderstand  $< 20 \Omega$  je Erdungsanlage einhält. Das ausgefüllte Erdungsprotokoll (siehe Anhang E.6 der VDE-AR-N 4110) ist dem VNB vor der Inbetriebsetzung zu übergeben.

Bei erwarteten Rückwirkungen auf das Erdungssystem des VNB (z. B. durch Betriebsströme der Bahn) sind geeignete Maßnahmen gemeinsam mit dem VNB abzustimmen (z. B. Trennung der Kabelschirme).

### **Anforderungen an die Prüftrennstelle**

In der Nähe der Prüftrennstelle ist der zum Erder führende Erdungsleiter so auszuführen, dass er problemlos mit einer Erdungsprüfzange mit 32 mm Umschließungsdurchmesser umfasst werden kann und die angezeigten Messwerte von außerhalb der Schaltanlage ablesbar sind.

Im Folgenden ist eine **beispielhafte** Übersicht für die gemeinsame Mittel- und Niederspannungs-Erdungsanlage in der anschlussnehmereigenen Übergabestation für ein Netz, das mit Resonanzsternpunktterdung betrieben wird, dargestellt.



- 1) Natürlicher Erder oder Erdungsleiter
- 2) Künstlicher Erder im Außenbereich
- 3) Erdungsleiter für das NS-Netz
- 4) Separate Erdungsleiter können dann entfallen, wenn der zu erdende Teil über Rahmen, Baukörper, leitfähige Scharniere o.ä. zuverlässig und stromtragfähig geerdet ist
- 5) Die Erdungsprüfzange dient nur der Prüfung des Stationserders auf niederohmige Wirksamkeit (Richtwert  $< 20 \text{ Ohm}$ ), die Erdungsmessung (der Erdungsimpedanz des Erdungssystems TrSt+NS-Netz darf nur mit einer Messbrücke oder gleichwertigem Verfahren erfolgen).
- 6) Die Erdung des Zählerschranks ist nur erforderlich, sofern er der Schutzklasse 1 entspricht.

**Abbildung 4:** Beispiel für eine gemeinsame Mittel- und Niederspannungs-Erdungsanlage

## 6.3 Sekundärtechnik

### 6.3.1 Allgemeines

*keine Ergänzung*

### 6.3.2 Fernwirk- und Prozessdatenübertragung an die netzführende Stelle

Für die fernwirktechnische Anbindung der Kundenanlage an die netzführende Stelle des VNB, sind folgende Kriterien heranzuziehen:

› Kundenanlagen mit einer flexiblen Netzanschlussvereinbarung nach EnWG oder EEG,

› EZA oder Speicher mit einer Summenwirkleistung

- je Primärenergieträger  $\geq 100$  kW oder
- über alle Primärenergieträger  $\geq 500$  kW oder
- über alle Primärenergieträger  $\geq 950$  kW,

welche über denselben Netzanschlusspunkt verbunden sind. Bei Photovoltaikanlagen ist die Modulleistung in kWp maßgeblich.

› Bezugsanlagen mit einer vertraglich vereinbarten Bezugsleistung  $P_{AV,B} \geq 100$  kW oder 500 kW oder 950 kW.

Der VNB hat für sein Versorgungsgebiet die zutreffenden Leistungswerte im Netzanschlussdatenblatt Teil 1 (Anhang G) nach den oben genannten Kriterien festzulegen.

Weiterführende Spezifikationen für die Umsetzung der fernwirktechnischen Anbindung in der jeweils aktuellen Fassung sind der Homepage des VNB zu entnehmen.

Vorübergehend (temporär) angeschlossene Bezugsanlagen (z. B. Baustrom) müssen diese Anforderungen nicht erfüllen. Ein vorübergehender Netzanschluss liegt vor, wenn dieser vertraglich auf max. 2 Jahre begrenzt ist. Eine Verlängerung des Zeitraumes ist mit dem VNB abzustimmen.

### **6.3.3 Eigenbedarfs- und Hilfsenergieversorgung**

Bei Kundenanlagen mit Fernwirktechnik oder Übergabeleistungsschalter ist für die Spannungsversorgung der Kommunikations-, Fernwirk-, Schutz- und Sekundärtechnik in Übergabestationen eine netzunabhängige Hilfsenergieversorgung für mindestens 8 Stunden zur Verfügung zu stellen. Für die Kommunikations- und Fernwirktechnik des VNB ist dem VNB eine netzunabhängige Hilfsenergieversorgung als Gleichspannung mit  $U_n = 24 \text{ VDC} \pm 10 \%$  bereitzustellen.

Wandlerstromgespeiste Schutzgeräte sind als Übergabeschutz nicht zugelassen.

Bei einer Erstinbetriebnahme bzw. nach einer längeren Spannungslosigkeit der Kundenanlage ist darauf zu achten, dass die netzunabhängige Hilfsenergieversorgung vor der Inbetriebnahme durch geeignete Maßnahmen (z. B. Notstromaggregat) wieder funktionstüchtig ist.

Bei Verwendung von separaten Wandlern zur AC-Eigenbedarfsversorgung sind diese möglichst im Wandlerfeld, aber zwingend außerhalb der Arbeits- und Bedienbereiche zu montieren.

### **6.3.4 Schutzeinrichtungen**

#### **6.3.4.1 Allgemeines**

Für die Schutzgeräte in der Übergabestation ist entsprechend den Regelungen in Kap. 6.3.3 eine netzunabhängige Hilfsenergieversorgung zur Verfügung zu stellen. Schutzauslösungen sind auch bei Ausfall der Netzspannung bis zur manuellen Quittierung am Schutzgerät sichtbar anzuzeigen.

Das Schutzkonzept ist mit dem VNB abzustimmen. Die Mitteilung der Schutzparameter darf für Anlagen ohne Netzbetreiberabfragebogen (Anhang E.9 der VDE-AR-N 4110) über den optionalen Teil 2 des Netzanschlussdatenblattes (Anhang G) erfolgen.

#### **6.3.4.2 Netzschutzeinrichtungen**

*keine Ergänzung*

#### **6.3.4.3 Kurzschlusschutzeinrichtungen des Anschlussnehmers**

##### **6.3.4.3.1 Allgemeines**

Wenn Schutzgeräte in mindestens einem Abgangsfeld auf der Seite des Anschlussnehmers zusätzlich zum Schutz im Übergabeschaltfeld eingesetzt werden, sind die Anforderungen an die Selektivität nach Kap. 6.3.4.3.3 zu beachten.

Zur Gewährleistung der Selektivität zum Mittelspannungsnetz kann die Errichtung von Distanzschutzgeräten, Signalvergleichsfunktionen oder einer rückwärtigen Verriegelung in der Kundenanlage notwendig sein.

### Unabhängiger Maximalstromzeitschutz (UMZ-Schutz)

Bei Anlagen, die nicht über eine HH-Sicherung gegen Kurzschluss geschützt werden können, sind mindestens unabhängige Maximalstromzeitschutzgeräte (UMZ-Schutz) einzusetzen, die folgenden Anforderungen erfüllen:

- › Der Strommesseingang der Schutzgeräte muss 4-polig ausgeführt sein,
- ›  $I >$  Überstromstufe,
- ›  $I \gg$  Kurzschlussstufe,
- ›  $I_E >$  Erdschlussschutzstufe,
- ›  $I_E \gg$  Erdkurzschlussschutzstufe,
- ›  $U_E >$  Erdschlussspannungsstufe.

Bei reinen Bezugsanlagen ist ein ungerichteter UMZ-Schutz ausreichend. Bei reinen EZA und Speichern ist ein gerichteter UMZ-Schutz erforderlich. Bei Mischanlagen sowie Erweiterungen/Zubau gibt der VNB vor, ob der UMZ-Schutz gerichtet oder ungerichtet auszuführen ist.

Alle Schutzeinstellungen müssen sich in einem nicht flüchtigen Speicher befinden.

Außerdem sind die Anforderungen gemäß dem FNN-Hinweis „Anforderungen an digitale Schutzeinrichtungen“ zu beachten.

#### 6.3.4.3.2 HH-Sicherung

HH-Sicherungen sind nur bis zu einer Größe von 63 A (20 kV) bzw. 100 A (10 kV) im Übergabeschaltfeld zulässig. Damit kann in der Regel die Selektivität zum vorgelagerten VNB-Schutz sichergestellt werden. In besonderen Netzsituationen (z. B. lange Ausläufer in 10-kV-Netzen mit sehr geringer MS-seitiger Netzkurzschlussleistung, 30-kV-Netz) können projektspezifische Festlegungen (z. B. Vollbereichssicherungen, Absenkung der maximal zulässigen Sicherungsgröße, Netzschutzgeräte) durch den VNB vorgegeben werden.

#### 6.3.4.3.3 Abgangsschaltfelder

Es ist eine Selektivität zum Übergabeschutz sicherzustellen. Sofern keine ausreichenden Staffelzeiten zwischen den in Reihe befindlichen Schutzgeräten (Übergabe- und Abgangsfeld) gewährleistet werden können, ist die Auslösung des Übergabeschutzes bei gleichzeitiger Anregung durch eine rückwärtige Verriegelung zu verzögern. Äquivalente technische Lösungen sind zulässig.

#### 6.3.4.3.4 Platzbedarf

*keine Ergänzung*

#### **6.3.4.4 Automatische Frequenzentlastung**

*keine Ergänzung*

#### **6.3.4.5 Schnittstellen für Schutzfunktions-Prüfungen**

*keine Ergänzung*

#### **6.3.4.6 Mitnahmeschaltung bei der Parallelschaltung von Transformatoren**

*keine Ergänzung*

#### **6.3.4.7 Schutzprüfung**

Die Funktionalität der Schutzsysteme ist vor Ort durch den Anschlussnehmer zu prüfen. Dafür kann das in Anhang I enthaltene Formular genutzt werden. Eine Vorprüfung der Schutzeinrichtungen im Werk (Einstellwerte, Zeiten, Rückfallverhältnisse etc.) mit einer Auslösekontrolle am Einsatzort ist nicht ausreichend.

Der messtechnische Nachweis der Gesamtausschaltzeit von Schutz und Schaltgerät (Gesamtwirkungskette) ist im Rahmen der Inbetriebnahme nachzuweisen und im Prüfprotokoll zu dokumentieren.

Dem VNB sind die mit einer Prüfeinrichtung dokumentierten Schutzprüfprotokolle sowie die aktuell gültigen, vollständig ausgefüllten und unterschriebenen Schutzeinstellvorgaben vorzulegen, z. B. nach Anhang I.

Schutzprüfungen sind bei Änderungen der Einstellwerte, der Anlagenkonstellation nach dem Übergabeschalter und im nach Kap. 6.3.4.7 der VDE-AR-N 4110 definierten Turnus durchzuführen.

#### **Prüfungen zur Inbetriebsetzung der Wandler und des Schutzes**

Die Strom- und Spannungswandlerkreise sind auf Isolation, Phasenzuordnung, sekundäre Erdung, sekundären Wicklungswiderstand und Bürde zu prüfen. Bei umschaltbaren Stromwandlern ist die finale Übersetzung zu prüfen und zu dokumentieren. Die Stromwandlererdung wird an der ersten sekundären Klemmstelle, vorzugsweise am Klemmbrett der Stromwandler, gefordert. Die sekundäre Stromwandlererdung am Schutzgerät wird nicht zugelassen.

Bei Spannungswandlern ist die korrekte Schaltung und Erdung der Messwicklungen (2a-2n; da-dn) durch eine Primärprüfung mit Wechsel- oder Drehstrom nachzuweisen.

Durch Sekundär- und Primärprüfungen sind die Wirksamkeiten der eingesetzten Schutzsysteme (z. B. UMZ-Schutz, Erdschlusschutz und üEKS) nachzuweisen.

Bei gerichteten Schutzfunktionen ist eine Richtungsprüfung durchzuführen.

Die Schalterauslösung bei Hilfsspannungs- und/oder Schutzrelaisausfall, sofern gefordert, ist zu überprüfen und zu dokumentieren. Die Dokumentation der Prüfungen ist dem VNB auf Verlangen vorzulegen.

Nach Inbetriebsetzung der Übergabestation sind, sofern vorhanden, die Mitnahme- und Freigabefunktion zu überprüfen und zu dokumentieren.

Funktionslos gewordene Betriebsmittel sind zu deaktivieren/kurzzuschließen.

## 6.4 Störschreiber

Sofern ein Störschreiber eingesetzt werden soll, beschafft und installiert der Anschlussnehmer den Schreiber zur Aufzeichnung von Störungen und zur Erfassung der Spannungsqualität. Der Störschreiber verbleibt im Eigentum des Anschlussnehmers. Der VNB darf Vorgaben zum Störschreiber-Typ machen.

Wenn der VNB eine nachrichtentechnische Verbindung zum Störschreiber installiert und betreibt, stellt der Anschlussnehmer dem VNB unentgeltlich Raum zur Verfügung. Falls der VNB auf eine nachrichtentechnische Verbindung zum Störschreiber verzichtet oder diese nicht zur Verfügung steht, ist der Anschlussnehmer verpflichtet, den Störschreiber auf Anforderung des VNB auszulesen und die Daten innerhalb von 3 Werktagen an den VNB im Comtrade-Format und auf Anforderung des VNB auch im PQDIFF-Format zur Verfügung zu stellen.

Die Messung der für den Störschreiber erforderlichen Spannungen und Ströme in der Übergabestation hat grundsätzlich auf der Mittelspannungsseite zu erfolgen.

Bei EZA mit  $P_{Amax} > 950 \text{ kW}$ , die nach dem Einzelnachweisverfahren zertifiziert werden sollen, ist ergänzend zum Störschreiber in der Übergabestation ein weiterer Störschreiber an der EZE gemäß Kap. 11.6 der VDE-AR-N 4110 erforderlich.

Bei EZA  $135 \text{ kW} \geq P_{Amax} \leq 950 \text{ kW}$ , die nach dem Einzelnachweisverfahren zertifiziert werden sollen, ist ein Störschreiber in der Übergabestation ausreichend. In Abstimmung mit dem VNB darf der Einbauort, gemäß Kap. 11.6 der VDE-AR-N 4110, an die EZE verlegt werden.

In Abhängigkeit der Genauigkeitsanforderungen des Störschreibers können höhere Genauigkeitsanforderungen als die in Kap. 6.2.2.7 genannten, an die Strom- und Spannungswandler erforderlich werden. Die Auswahl der Wandler ist daher frühzeitig mit dem VNB abzustimmen.

## 7 Abrechnungsmessung

### 7.1 Allgemeines

Die nachfolgenden Anforderungen gelten für die Mess- und Zähleinrichtungen in Übergabestationen. Für Kundenanlagen, die direkt an die Umspannwerke angeschlossen werden, ist eine gesonderte Abstimmung zum Aufbau der Mess- und Zähleinrichtungen erforderlich.

Darüber hinaus sind die Anforderungen des MSB (gMSB oder wMSB) zu erfüllen.

### 7.2 Zählerplatz

Zum Einbau der Mess- und Steuer- sowie der Kommunikationseinrichtungen ist in der Übergabestation ein Zählerschrank mit einem Zählerplatz für Dreipunktbestfestigung nach DIN VDE 0603-2-2 und den folgenden Funktionsflächen vorzubereiten:

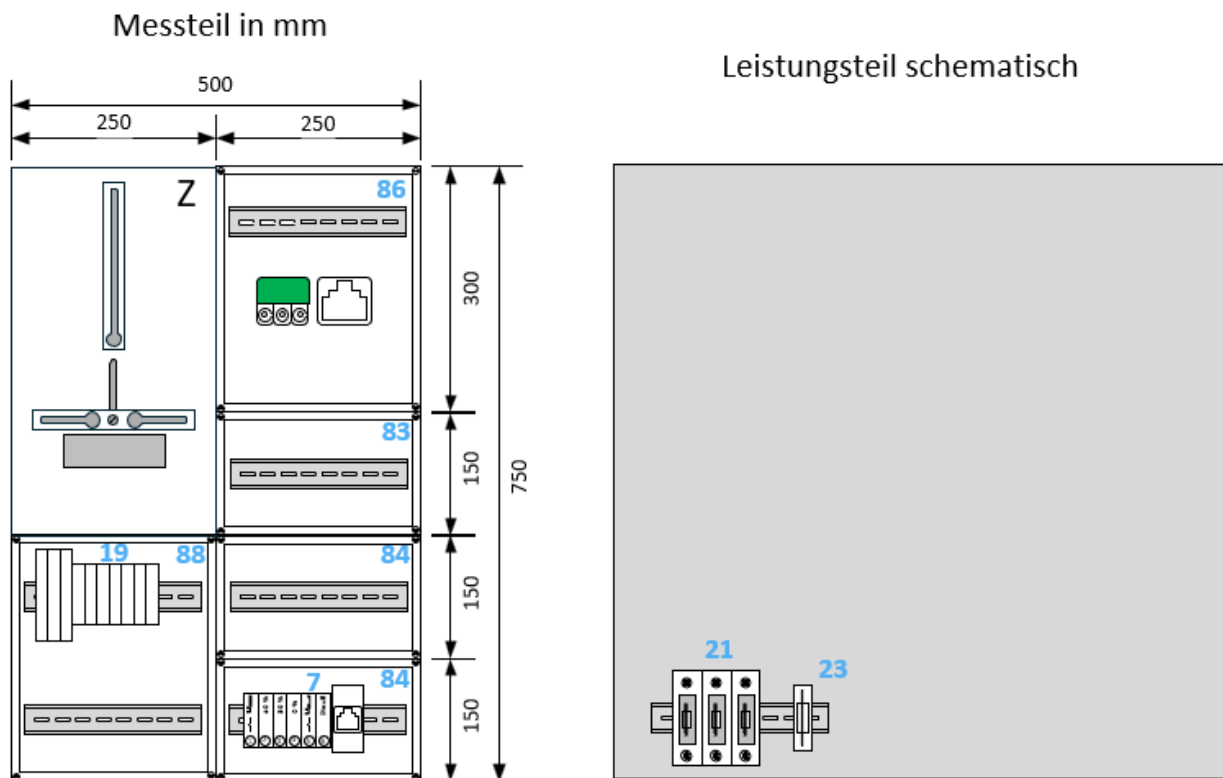
- › Wandlerzusatzraum
- › Zählerfeld mit Dreipunktbefestigung
- › (zusätzlicher) Raum für Zusatzanwendungen (RfZ) mit mindestens einer Hutschiene für die Aufnahme von mindestens 12 Teilungseinheiten
- › Raum für APZ
- › Anlagenseitiger Anschlussraum

Die Abbildung 5 stellt einen entsprechenden Zählerschrank dar.

Nach individueller Abstimmung mit dem VNB kann das Dreipunkt-Zählerfeld als Zählerwechselplatte ausgeführt werden.

Für die Abrechnungsmessung ist nach DIN VDE 0603-2-2 im Zählerschrank im Wandlerzusatzraum eine Hilfsspannung von 230 V AC für die Versorgung von Zusatzgeräten und Zählern vorzusehen. Diese ist mit einem Leitungsschutzschalter vom Typ B6 abzusichern und auf längstrennbare Käfigzugfederklemmen als Steuerklemmen mit Kennzeichnung „Achtung Fremdspannung“ zu führen.

Sofern in der Übergabestation bereits aus anderem Grund eine netzunabhängige Hilfsenergieversorgung mit 230 V AC vorhanden ist, muss die Hilfsspannung für den Zählerplatz in diese bestehende Hilfsenergieversorgung eingebunden werden.



- 7      Steuersignal-Klemmleiste und Datenschnittstelle für Steuerungsaufgabe(n)
- 19     Strom-, Spannungs- und Hilfsspannungsklemmen
- 21     Spannungspfsicherungen
- 23     Überstromschutzeinrichtung Hilfsspannungsversorgung
  
- 83     RfZ, Raum für Zusatzanwendungen
- 84     AAR, Anlagenseitiger Anschlussraum
- 86     APZ-Feld mit Spannungsversorgung und Datenverbindung
- 88     Wandlerzusatzraum
  
- Z      Zählerfeld

**Abbildung 5:** Beispiel für den Aufbau eines Zählerschranks

### **7.3 Netz-Steuerplatz**

*keine Ergänzung*

### **7.4 Messeinrichtung**

Es gelten die Anforderungen der VDE-AR-N 4400.

Ein Anschluss weiterer Betriebsmittel an die für die Zählung vorgesehenen Kerne und Wicklungen der Wandler ist nicht zulässig. Jede Messeinrichtung muss innerhalb der Übergabestation separat freigeschaltet werden können.

### **7.5 Messwandler**

Siehe dazu Kap. 6.2.2.7.

### **7.6 Datenfernübertragung**

Erfolgt der Messstellenbetrieb durch den VNB als gMSB, so setzt er für die Zählerfernauslesung standardmäßig eine Funklösung ein. Bei Anbindung mittels Mobilfunk ist ggf. eine Außenantenne erforderlich. Auf Anforderung des MSB müssen unentgeltlich geeignete Kabelwege und ein Außenmontageplatz für die Antenne vorgesehen werden. Sollte eine Funklösung nicht möglich sein, so kann es erforderlich werden, in unmittelbarer Nähe zur Abrechnungsmesseinrichtung dauerhaft einen datenfähigen und betriebsbereiten Telekommunikations-Endgeräteanschluss zur Verfügung zu stellen. Dazu ist eine Abstimmung mit dem MSB notwendig.

### **7.7 Spannungsebene der Abrechnungsmessung**

Die Messung der gelieferten/bezogenen Energie erfolgt grundsätzlich auf der Mittelspannungsseite.

## **8 Betrieb der Kundenanlage**

### **8.1 Allgemeines**

*keine Ergänzung*

### **8.2 Netzführung**

*keine Ergänzung*

### **8.3 Arbeiten in der Übergabestation**

*keine Ergänzung*

### **8.4 Zugang**

*keine Ergänzung*

### **8.5 Bedienung vor Ort**

*keine Ergänzung*

### **8.6 Instandhaltung**

*keine Ergänzung*

### **8.7 Kupplung von Stromkreisen**

*keine Ergänzung*

### **8.8 Betrieb bei Störungen**

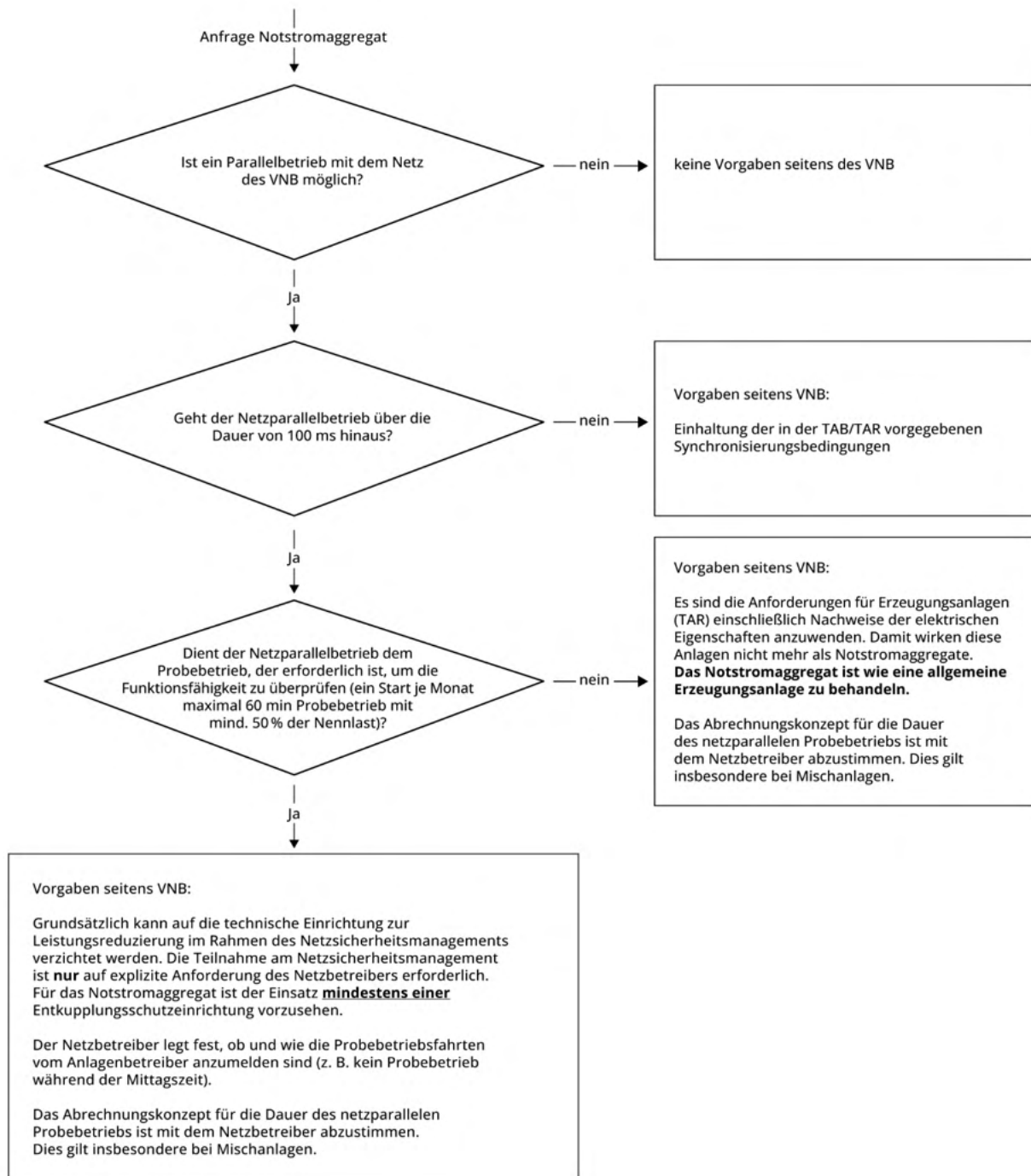
*keine Ergänzung*

### **8.9 Notstromaggregate**

#### **8.9.1 Allgemeines**

Die Anforderungen an die technischen Eigenschaften eines Notstromaggregates sind abhängig von der Nutzungsart sowie der Dauer des Netzparallelbetriebs. In der Abbildung 6 sind die technischen Anforderungen entsprechend dargestellt.

Die Netzausfallerkennung, die zum Notstrombetrieb der Kundenanlage führt, liegt im Verantwortungsbereich des Anschlussnehmers.



**Abbildung 6:** Übersicht Anforderungen an Notstromaggregate

Für Notstromaggregate (auch Speicher als Notstromaggregat), welche einen netzparallelen **Probetrieb** gemäß VDE-AR-N 4110 durchführen, gelten folgende Festlegungen:

- › Dauer, Häufigkeit, Zeitraum (z. B. Uhrzeit) und die Höhe der Einspeiseleistung im Probetrieb sind mit dem VNB abzustimmen und bei Bedarf vertraglich zu regeln.
- › Einheiten-/Anlagenzertifikat ist in diesem Fall nicht erforderlich.
- › Fest eingestellter Verschiebungsfaktor  $\cos \phi = 1$ .
- › Verzicht auf die Fähigkeit zur vollständigen bzw. eingeschränkten dynamischen Netzstützung.
- › Einsatz eines Vektorsprungrelais zur Netzentkupplung ist zulässig.
- › Mindestens ein Entkupplungsschutz ist vorzusehen. Hierbei ist Folgendes zu berücksichtigen:
  - Eine Störwerterfassung gemäß dem FNN-Hinweis „Anforderungen an digitale Schutz-einrichtungen“ muss nicht umgesetzt werden.
  - Eine netzunabhängige Hilfsenergieversorgung für mindestens 5 s ist erforderlich.
  - Die Einstellwerte sind Tabelle 5 zu entnehmen.
- › Zuschaltbedingung und Synchronisierung gemäß Kap. 10.4. 4 der VDE-AR-N 4110.
- › Die Einbindung ins NSM des VNB (Fernsteuerung) ist nur auf explizite Anforderung erforderlich.
- › Ob für die Abrechnung der eingespeisten Energie eine eigene Zähleinrichtung am Notstromaggregat erforderlich ist, wird im Netzanschlussprozess vom VNB festgelegt.

Folgende Schutzeinstellungen müssen für den Entkopplungsschutz realisiert sein:

**Tabelle 5:** Schutzeinstellwerte für Notstromaggregate

Funktion	Einstellbereich des Schutzrelais	Schutzrelais-Einstellwerte <sup>1)</sup>	
		Wert	Einstellzeit
Spannungssteigerungsschutz U>	1,00 – 1,30 u <sub>n</sub> <sup>3)</sup>	1,10 U <sub>n</sub> <sup>2)</sup>	0,1 s
Spannungsrückgangsschutz U<	0,10 – 1,00 u <sub>n</sub> <sup>3)</sup>	0,80 U <sub>n</sub> <sup>2)</sup>	unverzögert
Frequenzsteigerungsschutz f>	50,0 – 55,0 Hz	51,5 Hz	0,1 s
Frequenzrückgangsschutz f<	45,0 – 50,0 Hz	47,5 Hz	0,1 s

1) Der VNB behält sich in Abhängigkeit von systemtechnischen Notwendigkeiten vor, für die Entkopplungsschutzeinrichtungen andere Einstellungen oder weitere Funktionen zu fordern. Die Einstellwerte der Schutzrelais beziehen sich auf die Trennstelle zum Notstromnetz im NS-Netz des Anschlussnehmers.

2) U<sub>n</sub> = U<sub>NS</sub> Nennspannung im Niederspannungsnetz

3) U<sub>n</sub> ist die sekundäre Bezugsspannung der Schutzeinrichtung

## 8.9.2 Dauer des Netzparallelbetriebes

keine Ergänzung

## 8.10 Besondere Anforderungen an den Betrieb von Speichern

Es ist der maximal zulässige Leistungsgradient bei Sollwertvorgaben durch Dritte (z. B. Direktvermarktung) für die Änderung der Wirkleistung von Speichern ( $- 100 \% P_{b,inst} \leftrightarrow 100 \% P_{b,inst}$ ) gemäß Kap. 10.2.4.1 zu beachten.

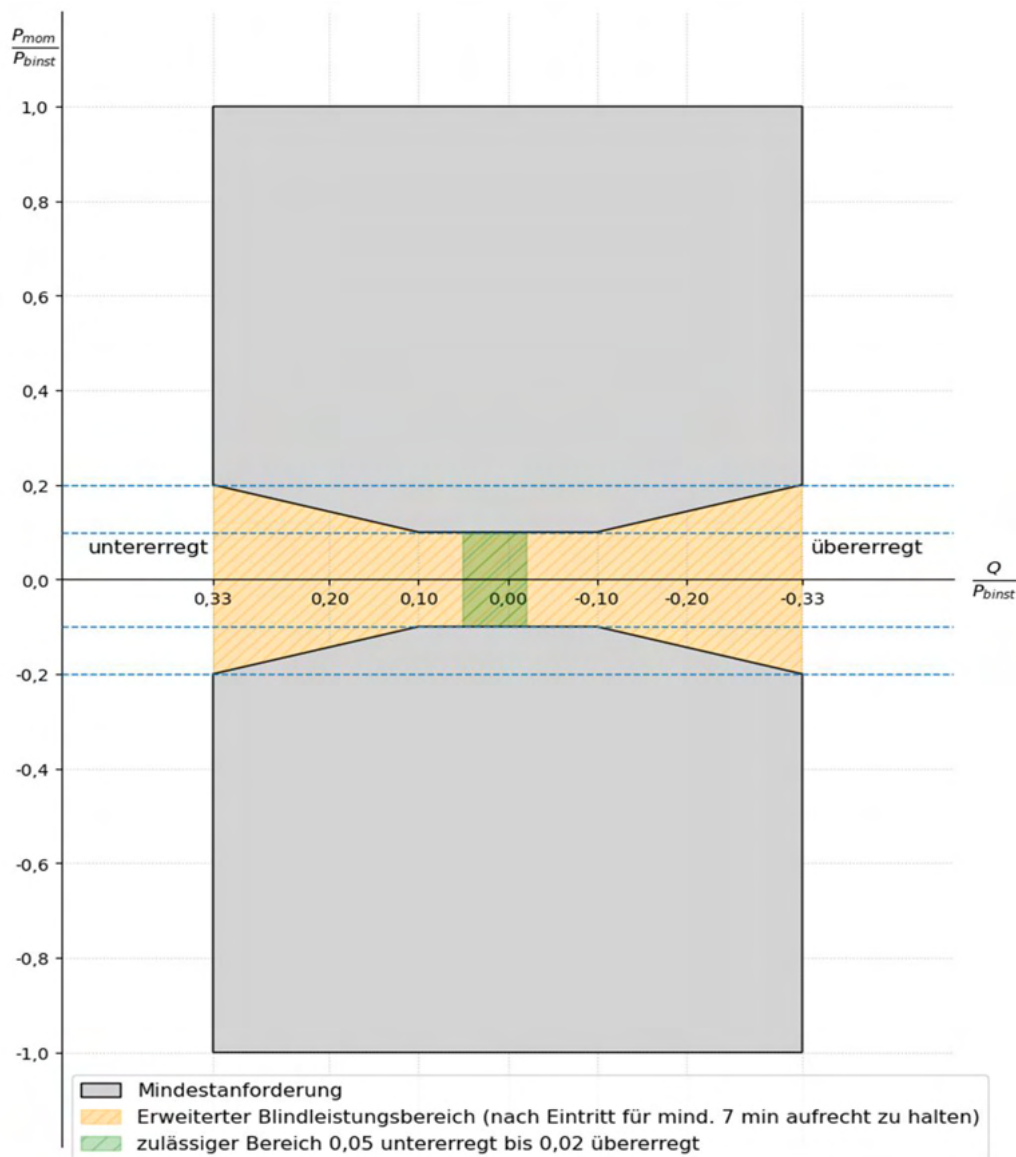
### Verfahren zur Blindleistungsbereitstellung

Das vom VNB vorgegebene Verfahren für die Blindleistungsbereitstellung in Erzeugungsrichtung ist in gleicher Weise für die Bezugsrichtung umzusetzen. Für die Verfahren zur Blindleistungsbereitstellung mittels  $Q(P)$  oder  $\cos \phi$  ist für die Bezugsrichtung das Vorzeichen der Blindleistung anzupassen.

### Wirkleistungsunabhängige Blindleistungsbereitstellung

Speicher müssen die Anforderungen an eine Blindleistungsbereitstellung nach Kap. 10.2.2.4 auch im Betriebsmodus „Leistungsbezug“ erbringen.

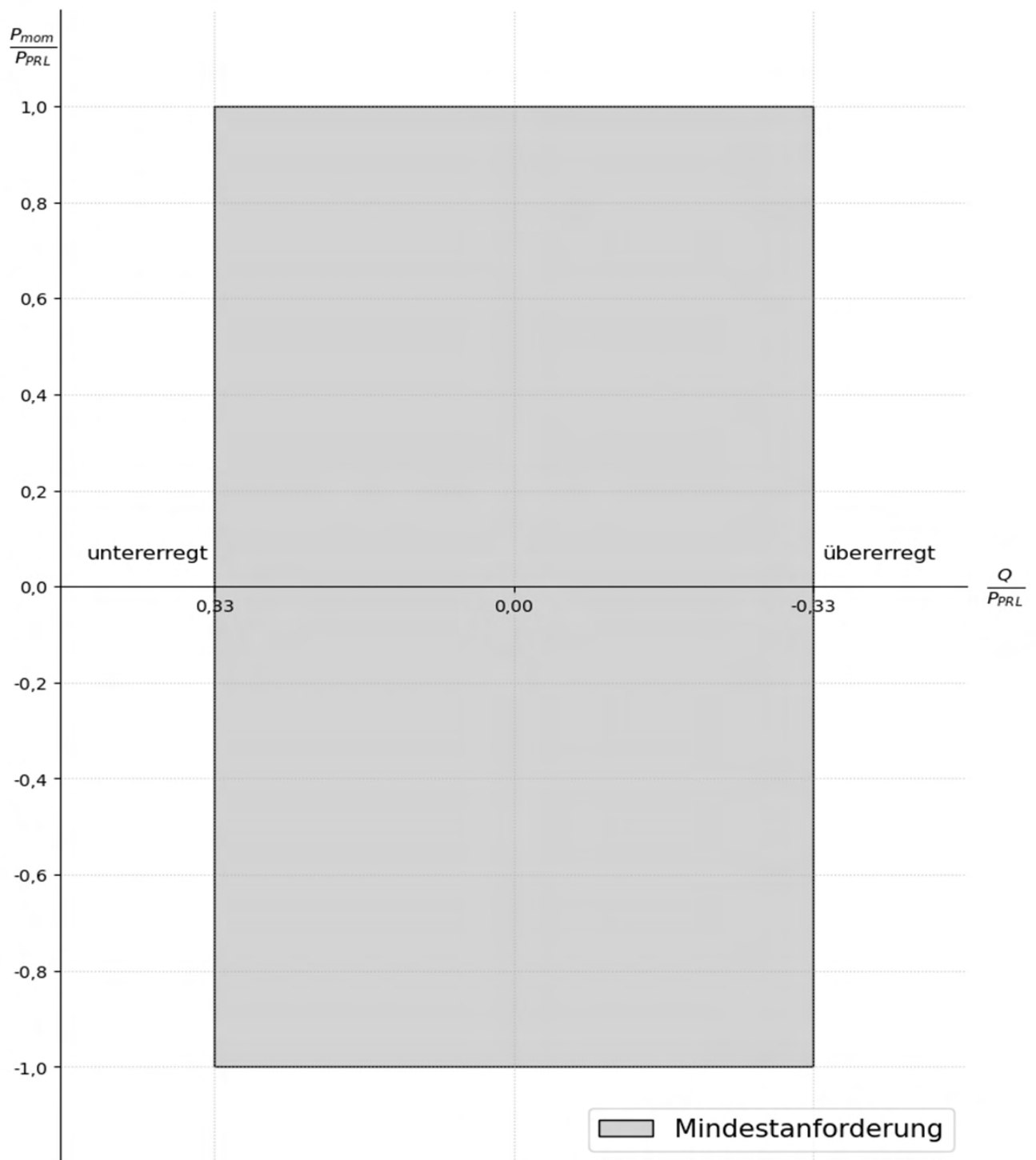
Zudem müssen Speicher ihr vollständiges Blindleistungsvermögen nach Eintritt in den Bereich zwischen **- 20 % und + 20 %  $P_{mom}/P_{b,inst}$**  (gelber Bereich Abbildung 7) für mindestens **7 Minuten** entsprechend der vorgesehenen U/Q-Fahrweise aufrechterhalten. Nach Ablauf dieses Zeitfensters darf die Reduktion der aktuell ausgetauschten Blindleistung maximal mit einem Gradienten von **2 %  $Q/P_{b,inst}$**  pro Minute auf den zulässigen Bereich gemäß VDE-AR-N 4110 (grüner Bereich Abbildung 7) erfolgen. Es ist ein gleichmäßiger Verlauf der Leistungssteigerung bzw. -reduzierung während des Hoch- bzw. Abfahrens der Kundenanlage und damit ein möglichst lineares Verhalten zu realisieren.



**Abbildung 7:** P/Q-Diagramm für Speicher am Netzanschlusspunkt im Verbrauchszählpeilsystem

### Zusätzliche Anforderungen an Batteriespeicher mit Primärregelleistung

Für den Leistungsanteil des Speichers, welcher Primärregelleistung bereitstellt ( $P_{PRL}$ ), ist der erweiterte Blindleistungsbereich gemäß Abbildung 8 dauerhaft bereitzustellen (Statcom-Betrieb). Bei Speichern, die Primärregelleistung bereitstellen und über einen Netzanschluss in der Netzebene 5 angeschlossen sind, darf der VNB Wirkleistungsgradienten für die Primärregelleistung vorgeben.



**Abbildung 8:** Blindleistungsbereich des Primärregelleistungsteils

### **8.10.1 Betriebsmodi**

*keine Ergänzung*

### **8.10.2 Technisch-bilanzielle Anforderungen**

*keine Ergänzung*

### **8.10.3 Lastmanagement**

*keine Ergänzung*

### **8.10.4 Dynamische Netzstützung im Betriebsmodus „Energiebezug“**

*keine Ergänzung*

## **8.11 Besondere Anforderungen an den Betrieb von Ladeeinrichtungen für Elektrofahrzeuge**

### **8.11.1 Allgemeines**

Ladeeinrichtungen, die in der Lage sind, den Betriebsmodus „Energilieferung“ (Entladevorgang) zu nutzen, sind in diesem Betriebsmodus wie Speicher zu behandeln und müssen entsprechend alle Anforderungen gemäß Kap. 10 der VDE-AR-N 4110 sowie die entsprechenden Anforderungen dieses Musterwortlautes einhalten.

Fordert der VNB die Bereitstellung von Blindleistung oder eine fernwirktechnische Steuerung der Wirkleistung und/oder Blindleistung, ist er berechtigt, im Rahmen der Inbetriebnahme der Ladeeinrichtungen eine Prüfung dieser Funktionen durchzuführen.

- › Ladeeinrichtungen mit Betriebsmodus „Energilieferung“ (Entladevorgang): Die Prüfung erfolgt gemäß Kap. 11.5.3.1 der VDE-AR-N 4110.
- › Ladeeinrichtungen ohne diesen Betriebsmodus: Die Prüfung erfolgt nach den Vorgaben des VNB.

Für die Durchführung der Prüfung nach den Vorgaben des VNB muss mindestens eine Ladeleistung von 20 % der vereinbarten Anschlusswirkleistung ( $P_{AV,B}$ ) verfügbar sein.

Alternativ gilt bei Bezugsanlagen mit unterschiedlichen Verbrauchseinrichtungen (weitere Bezugsanlagen, die keine Ladesäulen sind) eine Ladeleistung von 10 % der kumulierten installierten Leistung aller Ladeeinrichtungen.

### **8.11.2 Blindleistung**

#### **Anforderungen im Betriebsmodus „Energiebezug“**

Der VNB teilt, falls gefordert, das umzusetzende Blindleistungsverfahren für den Betriebsmodus „Energiebezug“ gemäß Kap. 10.2.2.4 der VDE-AR-N 4110 mit. Die entsprechenden Kennwerte für das Verfahren werden entweder über den optionalen Teil 2 des Netzanschlussdatenblattes (Anhang G) oder individuell durch den VNB mitgeteilt. Ein Wechsel des Blindleistungsverfahrens oder eine Anpassung der Parametrierung müssen möglich sein und dürfen durch den VNB bei Bedarf vorgegeben werden.

Wenn gemäß Kap. 6.3.2 eine fernwirktechnische Anbindung an die netzführende Stelle des VNB gefordert wird, ist die Ladeeinrichtung an diese anzuschließen und steuerbar auszuführen. Bei Ausfall der Fernwirkverbindung oder der Regelung ist der Betrieb mit dem letzten empfangenen Wert fortzuführen, sofern nichts anderes vom VNB vorgegeben wird.

Bis zu einer kumulierten Leistung  $\leq 950$  kW aller installierten Ladeeinrichtungen ist eine Blindleistungsbereitstellung an den Ladeeinrichtungen ohne Korrektur auf den Netzanschlusspunkt ausreichend (Erfüllungsort der Blindleistung an der Ladeeinrichtung).

#### **8.11.3 Wirkleistungsbegrenzung**

Sofern eine Wirkleistungsbegrenzung notwendig ist, darf der VNB den Einbau einer technischen Einrichtung zur Wirkleistungsbegrenzung am zentralen Zählerplatz in der Übergabestation fordern. Diese ist innerhalb einer angemessenen Umsetzungsfrist einzubauen und dann kommunikativ mit dem VNB zu verbinden. Zu diesem Zweck wird daher empfohlen, eine Datenverbindung zwischen der technischen Einrichtung am zentralen Zählerplatz in der Übergabestation und der Ladeeinrichtung vorzubereiten (z. B. mittels Leerrohrs) sowie einen Einbauplatz für die Fernwirktechnik in der Übergabestation vorzuhalten.

Bei einer fernwirktechnischen Anbindung findet das Kap. 6.3.2 entsprechend Anwendung.

#### **8.11.4 Wirkleistungsabgabe bei Über- und Unterfrequenz**

*keine Ergänzung*

### **8.12 Lastregelung bzw. Lastzuschaltung**

*keine Ergänzung*

### 8.13 Leistungsüberwachung

Wird zur Dimensionierung des Anschlusses der Kundenanlage eine niedrigere vereinbarte Einspeiseleistung ( $P_{AV,E}$ ) als die installierte Leistung der EZA ( $\Sigma P_{E_{max}}$ ) herangezogen, so erfolgen Anlagenauslegung und Leistungsüberwachung nach dem FNN-Hinweis „ $P_{AV,E}$  Überwachung bei Anschlüssen am Mittel- und Hochspannungsnetz“. Dabei sind vorzugsweise Komponenten einzusetzen, für die bereits eine Nachweisführung in Form eines Komponentenzertifikats erbracht ist (z. B. Umsetzung  $P_{AV,E}$ -Wirkleistungsgrenzkurve).

Für die nach NELEV/EAAV privilegierten Anlagen ist die  $P_{AV,E}$ -Überwachung nach dem FNN-Hinweis „Vereinfachter Anschluss und Nachweis von Erzeugungsanlagen und Speichern mit Netzanschluss in der Mittel- und Hochspannung“ auszuführen (vgl. Anhang D).

## 9 Änderungen, Außerbetriebnahme und Demontage

Plant der Anschlussnehmer Änderungen, Erweiterungen oder die Außerbetriebnahme der Übergabestation, so ist der VNB möglichst frühzeitig von diesem Vorhaben zu benachrichtigen. Hierzu gehört auch eine Erweiterung der Anlage um eine EZA. In diesem Falle ist eine netztechnische Bewertung durch den VNB vor Errichtung der EZA notwendig.

Die Benachrichtigung des VNB gilt sinngemäß auch für Änderungen, die sich auf den Betrieb, die Zugänglichkeit usw. auswirken können sowie für Veränderungen im Zusammenhang mit den Verträgen/Vereinbarungen (z. B. personelle Veränderungen).

Um die Betriebssicherheit der Kundenanlage zu erhalten und einer Anpassung an den technischen Stand sowie geänderten Netzverhältnissen, z. B. höhere Kurzschlussleistung, Spannungsumstellung zu entsprechen, ist der VNB berechtigt, Änderungen oder Ergänzungen an zu errichtenden oder bestehenden Kundenanlagen zu fordern. Dies betrifft unter anderem auch Anpassungen an das Schutzkonzept in Form von Einstellungs- oder Hardwareänderungen nach Inbetriebsetzung. Diese sind durch den Anschlussnehmer auf seine Kosten in angemessener, durch den VNB vorgegebener Frist umzusetzen, sowie die erfolgte Umsetzung dem VNB zeitnah in Textform rückzumelden.

## **10 Erzeugungsanlagen**

### **10.1 Allgemeines**

*keine Ergänzung*

### **10.2 Verhalten der Erzeugungsanlage am Netz**

#### **10.2.1 Allgemeines**

*keine Ergänzung*

##### **10.2.1.1 Primärenergiedargebot und Softwareanpassungen**

*keine Ergänzung*

##### **10.2.1.2 Quasistationärer Betrieb**

Wird zur Erfüllung der Anforderungen an den quasistationären Betrieb eine dauerhafte Wirkleistungsreduzierung an der EZE vorgenommen, sind die Anforderungen aus Kap. 8.13 zu beachten.

##### **10.2.1.3 Polrad- bzw. Netzpendelungen**

*keine Ergänzung*

##### **10.2.1.4 Inselbetrieb sowie Teilnetzbetriebsfähigkeit**

*keine Ergänzung*

##### **10.2.1.5 Schwarzstartfähigkeit**

*keine Ergänzung*

#### **10.2.2 Statische Spannungshaltung/Blindleistungsbereitstellung**

##### **10.2.2.1 Allgemeine Randbedingungen**

*keine Ergänzung*

##### **10.2.2.2 Blindleistungsbereitstellung bei $P_{b\ inst}$**

*keine Ergänzung*

##### **10.2.2.3 Blindleistungsbereitstellung unterhalb von $P_{b\ inst}$**

*keine Ergänzung*

#### 10.2.2.4 Verfahren zur Blindleistungsbereitstellung

##### **Erzeugungsanlagen und Speicher mit einer Einspeiseleistung $P_{AV,E} \leq 270$ kW und einer installierten Leistung $\sum P_{E_{max}} \leq 270$ kW**

Es ist die  $\cos\phi$ -(P)-Kennlinie bis  $\cos\phi$  0,9 untererregt nach VDE-AR-N 4105 einzustellen.

##### **Erzeugungsanlagen und Speicher mit einer Einspeiseleistung $P_{AV,E} \leq 270$ kW und einer installierten Leistung $\sum P_{E_{max}} > 270$ kW und $\leq 500$ kW**

Es ist die Q(-U)-Kennlinie nach VDE-AR-N 4105 mit Messabgriff in der Mittelspannung einzustellen. Sofern die EZA/EZE keinen Signaleingang zur Spannungsauswertung für die Blindleistungsregelung Q(U) haben, darf abweichend davon die Blindleistungsbereitstellung mit  $\cos\phi$ -(P)-Kennlinie bis  $\cos\phi$  0,9 untererregt nach der VDE-AR-N 4105 erfolgen.

##### **Erzeugungsanlagen und Speicher mit $P_{AV,E} > 270$ kW oder $\sum P_{E_{max}} > 500$ kW**

Das Blindleistungsverfahren wird im Netzbetreiberabfragebogen für EZA E.9 nach VDE-AR-N 4110 vorgegeben.

#### 10.2.2.5 Besonderheiten bei der Erweiterung von Erzeugungsanlagen

*keine Ergänzung*

#### 10.2.2.6 Besonderheiten bei Mischanlagen mit Bezugsanlagen

Sofern  $P_{b\ inst} > P_{AV,E}$  ist, ist bei Mischanlagen mit Bezugsanlagen als Bezugsgröße auf der Abszisse beim „Bild 6 der VDE-AR-N 4110“ weiterhin  $P_{b\ inst}$  zu verwenden.

Bei Mischanlagen gilt als Erfüllungsort der Blindleistungsbereitstellung der Anschlusspunkt der EZA innerhalb der Mischanlage.

Sofern eine geregelte Blindstromkompensationsanlage für den Bezug vorhanden ist, darf diese nicht gegen die geforderte Blindleistung der EZA regeln.

### 10.2.3 Dynamische Netzstützung

#### 10.2.3.1 Allgemeines

*keine Ergänzung*

## **10.2.3.2 Dynamische Netzstützung für Typ-1-Anlagen**

### **10.2.3.2.1 Transiente Stabilität – Verhalten bei Kurzschlüssen**

*keine Ergänzung*

### **10.2.3.2.2 Wirkstromwiederkehr**

*keine Ergänzung*

## **10.2.3.3 Dynamische Netzstützung für Typ-2-Anlagen**

### **10.2.3.3.1 Allgemeines**

*keine Ergänzung*

### **10.2.3.3.2 Spannungsstützung bei Netzfehlern durch Blindstromeinspeisung bei vollständiger dynamischer Netzstützung**

*keine Ergänzung*

### **10.2.3.3.3 Eingeschränkte dynamische Netzstützung**

*keine Ergänzung*

### **10.2.3.3.4 Wirkstromwiederkehr**

*keine Ergänzung*

### **10.2.3.3.5 Ausnahmeregelung für direkt gekoppelte Asynchrongeneratoren**

*keine Ergänzung*

## **10.2.3.4 Verhalten nach Fehlerende bis zum Erreichen des stationären Betriebes für Typ-1- und Typ-2-Anlagen**

*keine Ergänzung*

## **10.2.4 Wirkleistungsabgabe**

### **10.2.4.1 Allgemeines**

Der maximal zulässige Leistungsgradient bei Sollwertvorgaben durch Dritte (z. B. Direktvermarktung) für die Änderung der Wirkleistung bei EZA (technische Mindestleistung  $\leftrightarrow$  100 %  $P_{b\ inst}$ ) und Speicher ( $- 100$  %  $P_{b\ inst} \leftrightarrow 100$  %  $P_{b\ inst}$ ) beträgt 22 %  $P_{b\ inst}$  pro Minute. Es ist ein gleichmäßiger Verlauf der Leistungssteigerung bzw. -reduzierung während des Hoch- bzw. Abfahrens der Kundenanlage und damit ein möglichst lineares Verhalten zu realisieren.

#### **10.2.4.2 Netzsicherheitsmanagement**

*keine Ergänzung*

#### **10.2.4.3 Wirkleistungsanpassung bei Über- und Unterfrequenz**

*keine Ergänzung*

#### **10.2.5 Kurzschlussstrombeitrag der Erzeugungsanlage**

##### **10.2.5.1 Allgemeines**

*keine Ergänzung*

##### **10.2.5.2 Beitrag zum Kurzschlussstrom**

*keine Ergänzung*

##### **10.2.5.3 Überprüfung der Schutzparametrierung**

*keine Ergänzung*

### **10.3 Schutzeinrichtungen und Schutzeinstellungen**

#### **10.3.1 Allgemeines**

Entkupplungsschutzfunktionen am NAP (üEKS) und an den EZE (Entkupplungsschutz der EZE) müssen in getrennten Schutzgeräten umgesetzt werden.

Der übergeordnete Entkupplungsschutz stellt den Reserveschutz für den Entkupplungsschutz an den EZE dar und muss als Redundanz zum Entkupplungsschutz an den EZE aufgebaut sein. Der übergeordnete Entkupplungsschutz und der Entkupplungsschutz an den EZE müssen an unterschiedliche Wandler/Messpunkte angeschlossen werden und wirken grundsätzlich auf zwei separate Schaltgeräte.

Wird der Entkupplungsschutz der EZE als zwischengeschalteter Schutz realisiert, können sowohl die übergeordnete Entkupplungsschutzfunktion als auch der Entkupplungsschutz der EZE auf dasselbe Schaltgerät (Kupplungsschalter) wirken, sofern für jede Schutzfunktion separate Auslösespulen vorgesehen sind.

Die Schaltgeräte sind vorzugsweise als Leistungsschalter (MS und NS) auszuführen. Ist eine Auslöseverbindung zwischen Schutzeinrichtung und Schaltgeräten räumlich getrennt, muss die Auslösung über eine separate Direktverbindung mittels Kupfersteuerkabel oder ein geeignetes Schutzsignalübertragungssystem (LWL, elektrisch) erfolgen. Die Übertragung muss leitungsgebunden erfolgen, der Einsatz einer Funkverbindung ist nicht zulässig. Dabei dürfen nur Systeme verwendet werden, die die Einhaltung der vom VNB vorgegebenen Auslösezeiten garantieren

(keine Systeme mit serieller/sequenzieller Datenverarbeitung ohne Priorisierung wie. z. B. serielle Leittechnikprotokolle, SPS). Alle Komponenten der Auslöseverbindung müssen, insbesondere wenn statt einer Direktverbindung ein Schutzsignalübertragungssystem genutzt wird, die gleichen Anforderungen hinsichtlich der netzunabhängige Hilfsenergieversorgung, der Beeinflussung durch EMV und der Spannungsfestigkeit erfüllen, wie dies von Schutzeinrichtungen verlangt wird.

### **10.3.2 KurzschlussSchutzeinrichtung des Anschlussnehmers**

*keine Ergänzung*

### **10.3.3 Entkopplungsschutzeinrichtungen des Anschlussnehmers**

#### **10.3.3.1 Allgemeines**

Sofern der VNB keine Einstellwerte vorgibt, gelten die für die jeweilige Anschlusssituation empfohlenen Einstellwerte aus der VDE-AR-N 4110.

Für die nach NELEV/EAAV privilegierten Anlagen gelten die Einstellwerte nach dem FNN-Hinweis „Vereinfachter Anschluss und Nachweis von Erzeugungsanlagen und Speichern mit Netzanschluss in der Mittel- und Hochspannung“.

Ist zum Zeitpunkt der Netzanbindung der üEKS nicht erforderlich, sollte dieser zur Vermeidung zukünftiger Nachrüstungskosten konzeptionell berücksichtigt werden. Das bedeutet, dass am Netzanschlusspunkt (NAP) die gegebenenfalls erforderliche Entkopplungsschutzeinrichtung mit Wandler und gesicherter Hilfsenergieversorgung ohne größere Umbauten der Bestandsanlage nachgerüstet werden kann.

#### **10.3.3.2 Spannungsschutzeinrichtungen**

Für EZA, bei denen der üEKS auf einen Übergabeleistungsschalter wirkt, wird empfohlen, die Schutzauslösung für die Schutzfunktion Unterspannung  $U <$  im übergeordneten Entkopplungsschutz mit einem Mindeststrom über den Schalter zu verriegeln:

$$U < = 0,8 U_C; \quad I_{\min} > 0,1 I_N \text{ (Wandlernennstrom);} \quad t = 2,7 \text{ s.}$$

Damit bleibt die Reserveschutzfunktion des übergeordneten Entkopplungsschutzes erhalten und eine Auslösung erfolgt nur, wenn der Entkopplungsschutz an der EZE nicht auslöst und diese weiter Strom einspeist oder bezieht.

Für die Erfassung des Stromkriteriums  $I_{\min}$  darf auch auf der NS-Seite gemessen werden (der gesamte Strom über den Schalter; nicht Teile an einzelnen Abgängen). Die Spannung muss weiterhin auf der MS-Seite gemessen werden.

### **10.3.3.3 Frequenzschutzeinrichtungen**

*keine Ergänzung*

### **10.3.3.4 Q-U-Schutz**

Es ist kein Q-U-Schutz erforderlich.

### **10.3.3.5 Übergeordneter Entkopplungsschutz (üEKS)**

Die Funktion des Entkopplungsschutzes ist jederzeit sicherzustellen. Daraus ergibt sich, dass auch eine Außerbetriebnahme von Teilen der Kundenanlage nicht zu einer Außerkraftsetzung der Entkopplungsschutzeinrichtungen der EZA oder von Teilen der EZE führen darf.

### **10.3.3.6 Entkopplungsschutz an den Erzeugungseinheiten**

*keine Ergänzung*

## **10.3.4 Anschluss der Erzeugungsanlage an die Sammelschiene eines Umspannwerks**

### **10.3.4.1 Kurzschlusschutzeinrichtungen des Anschlussnehmers**

*keine Ergänzung*

### **10.3.4.2 Entkopplungsschutzeinrichtung des Anschlussnehmers**

#### **10.3.4.2.1 Übergeordneter Entkopplungsschutz**

Es ist kein Q-U-Schutz erforderlich.

#### **10.3.4.2.2 Entkopplungsschutz an den Erzeugungseinheiten**

*keine Ergänzung*

### **10.3.4.3 Gesamtübersicht zum Schutzkonzept bei Anschluss der Erzeugungsanlage an die Sammelschiene eines Umspannwerks**

*keine Ergänzung*

## **10.3.5 Anschluss der Erzeugungsanlage im Mittelspannungsnetz**

### **10.3.5.1 Allgemeines**

*keine Ergänzung*

### **10.3.5.2 KurzschlussSchutzeinrichtungen des Anschlussnehmers**

Es sind die Anforderungen nach Kap. 6.3.4.3.1 einzuhalten.

### **10.3.5.3 Entkopplungsschutzeinrichtungen des Anschlussnehmers**

#### **10.3.5.3.1 Übergeordneter Entkopplungsschutz**

Es ist kein Q-U-Schutz erforderlich.

#### **10.3.5.3.2 Entkopplungsschutz an den Erzeugungseinheiten**

*keine Ergänzung*

### **10.3.5.4 Gesamtübersicht zum Schutzkonzept bei Anschluss der Erzeugungsanlage im Mittelspannungsnetz**

*keine Ergänzung*

### **10.3.6 Schutzkonzept bei Mischanlagen**

Es ist kein Q-U-Schutz erforderlich.

## **10.4 Zuschaltbedingungen und Synchronisierung**

### **10.4.1 Allgemeines**

Nach Trennung der EZA vom Netz durch Ausschaltung des Übergabeschalters aufgrund einer Abschaltung durch SOFORT-Aus-Befehl ist eine automatische Wiedereinschaltung nicht erlaubt. Eine Wiedereinschaltung erfolgt erst nach Freigabe der zuständigen netzführenden Stelle des VNB.

### **10.4.2 Zuschalten nach Auslösung durch Schutzeinrichtungen**

Abweichende Regelungen zur Wiedereinschaltung nach den Zuschaltbedingungen des VNB sind zulässig.

### **10.4.3 Zuschaltung mit Hilfe von Synchronisierungseinrichtungen**

*keine Ergänzung*

### **10.4.4 Zuschaltung von Asynchrongeneratoren**

*keine Ergänzung*

#### **10.4.5 Kuppelschalter**

Wird bei EZE ein Kuppelschalter im Wechselrichter zur galvanischen Trennung genutzt (integrierte Schaltgeräte), so ist zur Bewertung der Gesamtausschaltzeit (Vor-Ort-Prüfbarkeit der Gesamtwirkungskette muss gewährleistet sein) die Zeit bis zur dreipoligen galvanischen Trennung auszuwerten. Hierbei gilt nicht das Signal zur Abschaltung des Wechselrichters, sondern die Rückmeldung vom Schaltgerät. Hinsichtlich des Nachweises der Gesamtausschaltzeit gelten die Bedingungen unter 11.5.

### **10.5 Weitere Anforderungen an Erzeugungsanlagen**

#### **10.5.1 Abfangen auf Eigenbedarf**

*keine Ergänzung*

#### **10.5.2 Trennen der Erzeugungseinheit vom Netz bei Instabilität**

*keine Ergänzung*

#### **10.5.3 Fähigkeit zur Bereitstellung von Primärregelleistung**

*keine Ergänzung*

#### **10.5.4 Fähigkeit zur Bereitstellung von Sekundärregelleistung und Minutenreserve**

*keine Ergänzung*

### **10.6 Modelle**

#### **10.6.1 Allgemeines**

*keine Ergänzung*

#### **10.6.2 Funktionsumfang und Genauigkeitsanforderungen**

*keine Ergänzung*

#### **10.6.3 Modelldokumentation**

*keine Ergänzung*

#### **10.6.4 Parametrierung**

*keine Ergänzung*

## **11 Nachweis der elektrischen Eigenschaften für Erzeugungsanlagen**

### **11.1 Gesamter Nachweisprozess**

Anlagenzertifikate und Konformitätserklärungen sind in digitaler Form einzureichen.

Der Nachweisprozess für die nach NELEV/EAAV privilegierten Anlagen erfolgt nach dem FNN-Hinweis „Vereinfachter Anschluss und Nachweis von Erzeugungsanlagen und Speichern mit Netzanschluss in der Mittel- und Hochspannung“.

### **11.2 Einheitenzertifikat**

*keine Ergänzung*

### **11.3 Komponentenzertifikat**

*keine Ergänzung*

### **11.4 Anlagenzertifikat**

*keine Ergänzung*

### **11.5 Inbetriebsetzungsphase**

*keine Ergänzung*

#### **11.5.1 Inbetriebsetzung der Übergabestation**

*keine Ergänzung*

#### **11.5.2 Inbetriebsetzung der Erzeugungseinheiten, des EZA-Reglers und ggf. weiterer Komponenten**

*keine Ergänzung*

#### **11.5.3 Inbetriebsetzung der gesamten Erzeugungsanlage und Inbetriebsetzungserklärung**

*keine Ergänzung*

#### **11.5.4 Konformitätserklärung**

Wird die Konformitätserklärung nicht fristgerecht beim VNB eingereicht, erlischt die vorübergehende Betriebserlaubnis und die EZA ist durch den Anlagenbetreiber abzuschalten. Zudem droht eine Trennung der EZA vom Netz durch den VNB nach § 6 Abs. 2 NELEV. Die Frist zur Vorlage der Konformitätserklärung darf grundsätzlich auf Anfrage des Anschlussnehmers durch den VNB einmalig um bis zu weitere 3 Monate verlängert werden. Voraussetzungen für eine Fristverlängerung um weitere 3 Monate sind:

- › Der VNB und die Zertifizierungsstelle werden durch den Anschlussnehmer mindestens 14 Tage vor Ablauf der ursprünglichen Frist über den Wunsch zur Fristverlängerung in Kenntnis gesetzt.
- › Der Anschlussnehmer legt spätestens 14 Tage vor Ablauf der ursprünglichen Frist beim VNB eine formlose schriftliche Aufstellung (z. B. per E-Mail) der noch offenen Prüfpunkte der Zertifizierungsstelle der Konformitätserklärung vor.

Sofern der VNB innerhalb von 14 Tagen dem Verlängerungswunsch des Anschlussnehmers nicht widerspricht (z. B. aufgrund unzureichender eingereicherter Dokumente), gilt die Fristverlängerung als gewährt.

Die Zertifizierungsstelle darf eine Konformitätserklärung auch ohne Bewertung der Netzwirkungen ausstellen, wenn zur Bewertung der Netzwirkungen eine notwendige Nachvermessung nicht fristgerecht abgeschlossen werden kann. In diesem Fall ist mit dem VNB das weitere zeitliche Vorgehen abzustimmen. Ist der Nachweis über eine erfolgreiche Nachvermessung erbracht, ist dem VNB eine Ergänzung zur Konformitätserklärung oder eine Revision der Konformitätserklärung vorzulegen.

#### **11.5.5 Betriebsphase**

Die Anforderungen an die Wiederholungsprüfung nach VDE-AR-N 4110 sind erfüllt, wenn der FNN-Hinweis „Prüfung der Einhaltung der elektrischen Anforderungen während der Betriebsphase einer Erzeugungsanlage“ eingehalten wird.

#### **11.5.6 Störende Rückwirkungen auf das Netz**

*keine Ergänzung*

### **11.6 Einzelnachweisverfahren**

*keine Ergänzung*

## **12 Prototypen-Regelung**

Der Mindestumfang der Elektroplanung bei EZA mit Prototypen kann dem FAQ zu Kap. 12 der VDE-AR-N 4110 auf der Homepage des VDE FNN entnommen werden.

## Anhang

### Anhang A Begriffe

*keine Ergänzung*

### Anhang B Erläuterungen

#### B.9.2 Einschaltströme bei Netztransformatoren im laufenden Betrieb der Kundenanlagen

Es ist der FNN-Hinweis „TAR Mittelspannung – Erläuterung zur Bewertung von Einschaltströmen bei Netztransformatoren“ zu beachten.

### Anhang C Weitere Festlegungen

*keine Ergänzung*



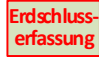





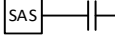
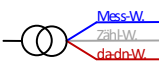

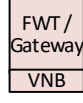


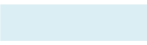
### Anhang D Beispiele für MS-Netzanschlüsse

Die nachfolgenden Schaltbilder stellen Beispiele für den Aufbau der Schaltanlage dar. Insbesondere können in Abhängigkeit des Messkonzeptes die diesbezüglichen Anforderungen abweichen. Der Umfang der Anlagensteuerung ( $P_{AV,B}$ , Laderegler, Fernwirktechnik etc.) hängt von den Anforderungen an die Kundenanlage ab. Kurzschlussfeste Kabelverbindungen müssen den Anforderungen an die Kurzschlussfestigkeit gemäß Kap. 6.2.1.2 genügen.

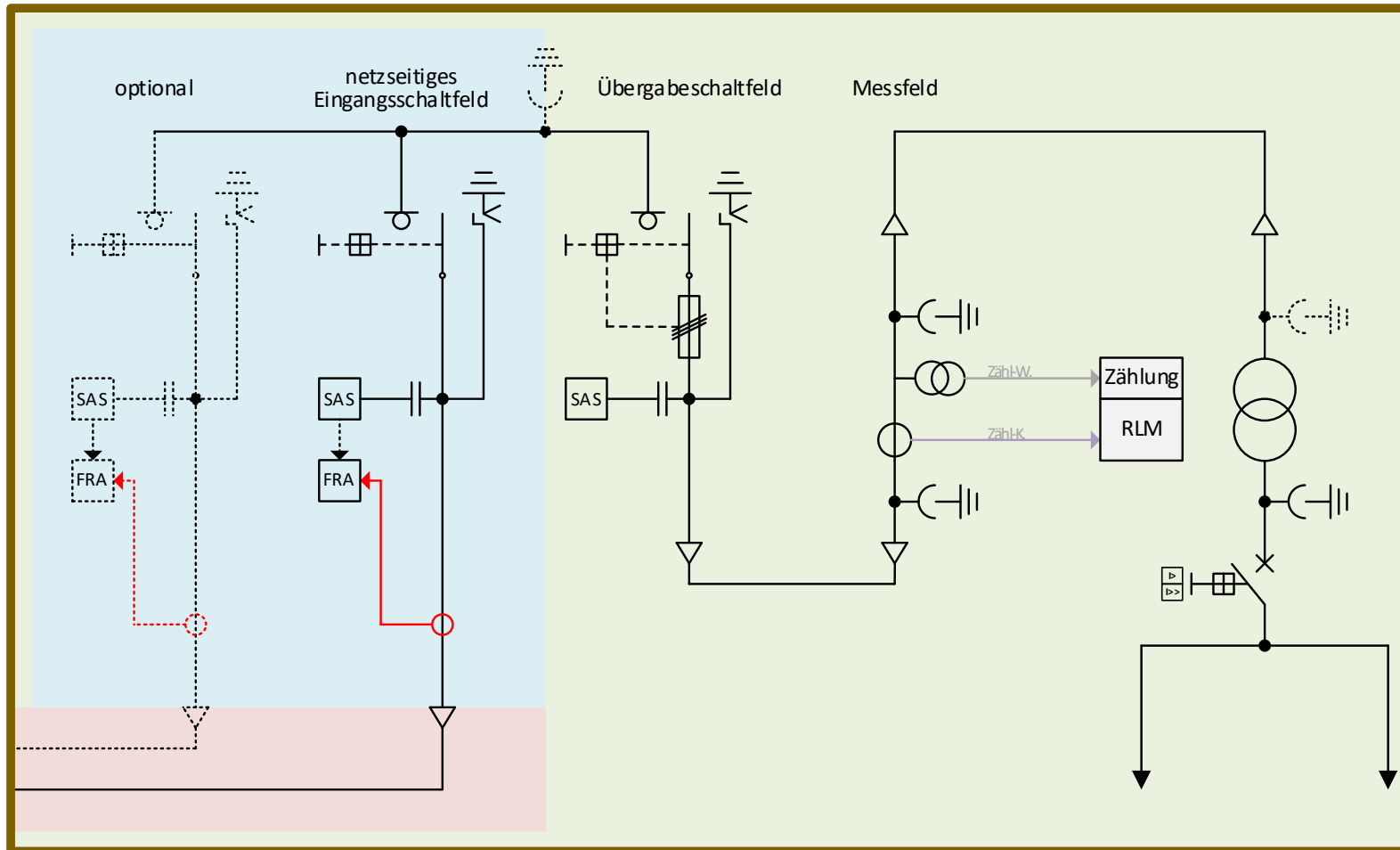
#### Gliederung:

- D1X Beispiele für Bezugsanlagen mit **einem** kundenseitigen Abgangsfeld und mit Anschluss im **MS-Netz**
- D2X Beispiele für Bezugsanlagen mit **mehreren** kundenseitigen Abgangsfeldern und mit Anschluss im **MS-Netz**
- D3X Beispiele für Erzeugungsanlagen mit Anschluss im **MS-Netz**
- D4X Beispiele für Mischanlagen mit Anschluss im **MS-Netz**
- D5X Beispiele für spezielle Kundenanlagen mit Anschluss im **MS-Netz**

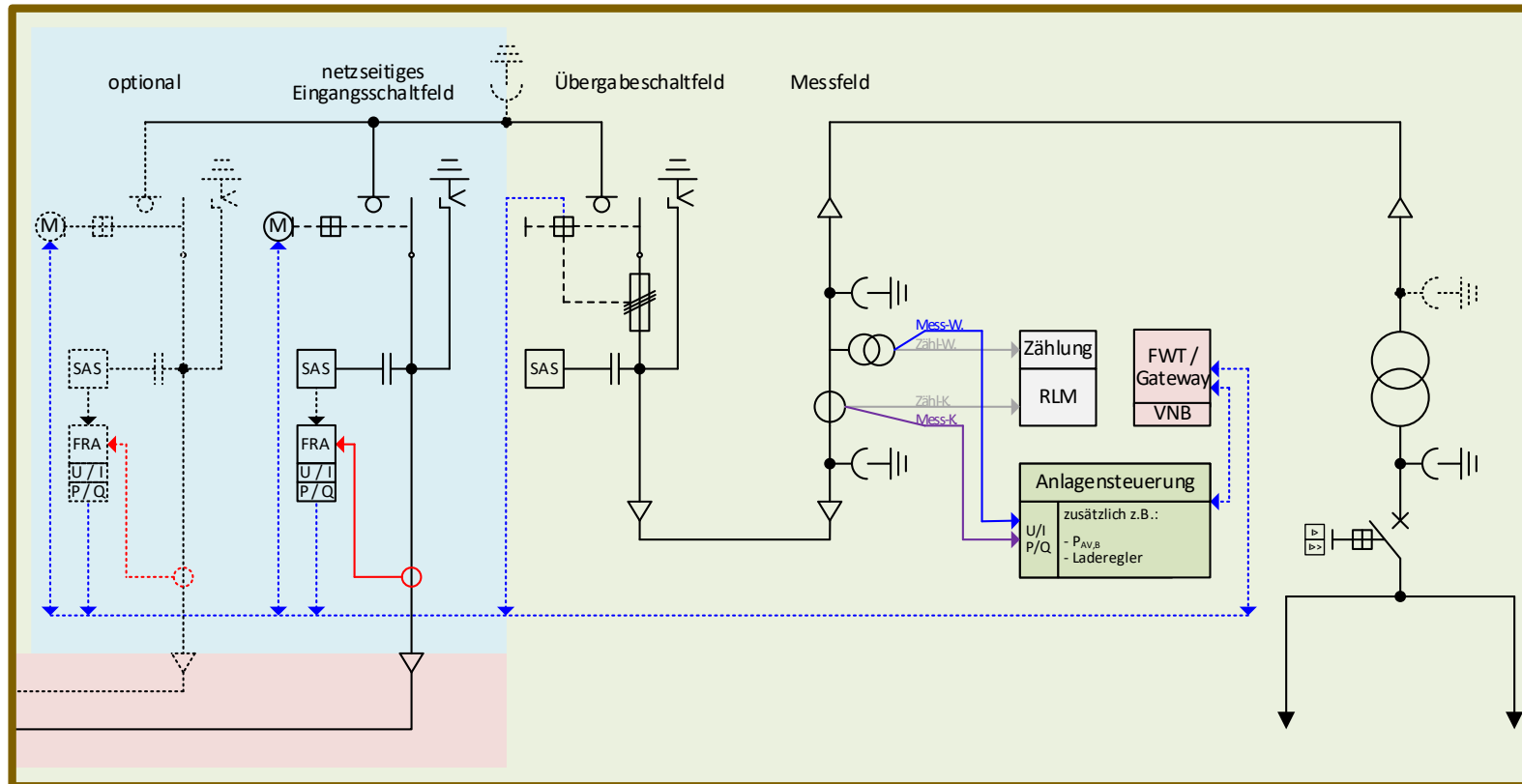
**Legende:**

Symbol bzw. Abkürzung	Bedeutung	Symbol bzw. Abkürzung	Bedeutung
K	Kabelabgangs-Feld mit Lasttrennschalter	 üEKS	Übergeordneter Entkopplungsschutz mit Stromkriterium als Reserveschutzfunktion
T	Lasttrennschalter-Sicherungskombinations-Feld	 Entkopplungsschutz Erzeugungseinheit	Entkopplungsschutz EZE
M	Mess-Feld	 Erdschlusserfassung	Erdschlusserfassung
L	Leistungsschalter-Feld	 P <sub>AV</sub>	P <sub>AV</sub> -Schutz
 (M)	Motorantrieb	 UMZ (gerichtet)	UMZ = Unabhängiger Maximalstromzeitschutz
---	Verriegelungsfunktion	 FRA	FRA = Fehlerrichtungsanzeiger (Kurz und/oder Erdschluss)
	Mehrkern-Stromwandler	 SAS	SAS = Spannungs-Anzeige-System
	Mehrwicklungs-Spannungswandler	 Zählung RLM	Zählung
_____	Wandlerleitung – Zählung	 FWT / Gateway VNB	FWT/Gateway des VNB
_____	Wandlerleitung – Messung		Eigentum Anschlussnehmer
_____	Wandlerleitung – Schutz		Eigentum VNB
.....	Kommunikation/Signale/Steuerung /Fernwirktechnik		Verfügungsbereich VNB
.....	Wirkungslinie – Schutz		

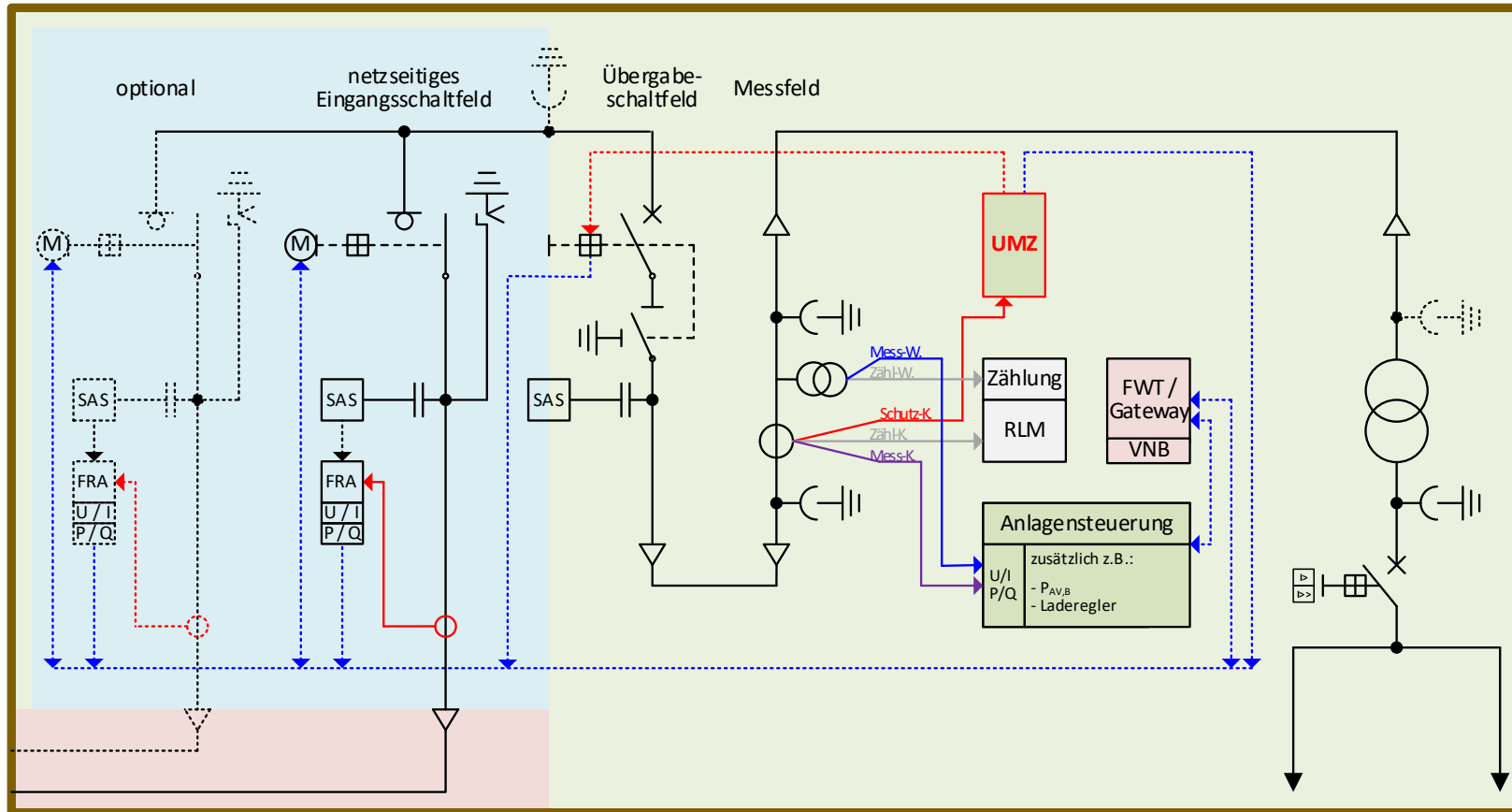
**Bild D1a (K)K-TM: MS-Bezugsanlage – Übergabeschalter als Lasttrennschalter-Sicherungskombination ohne Fernwirktechnik und Motorisierung**



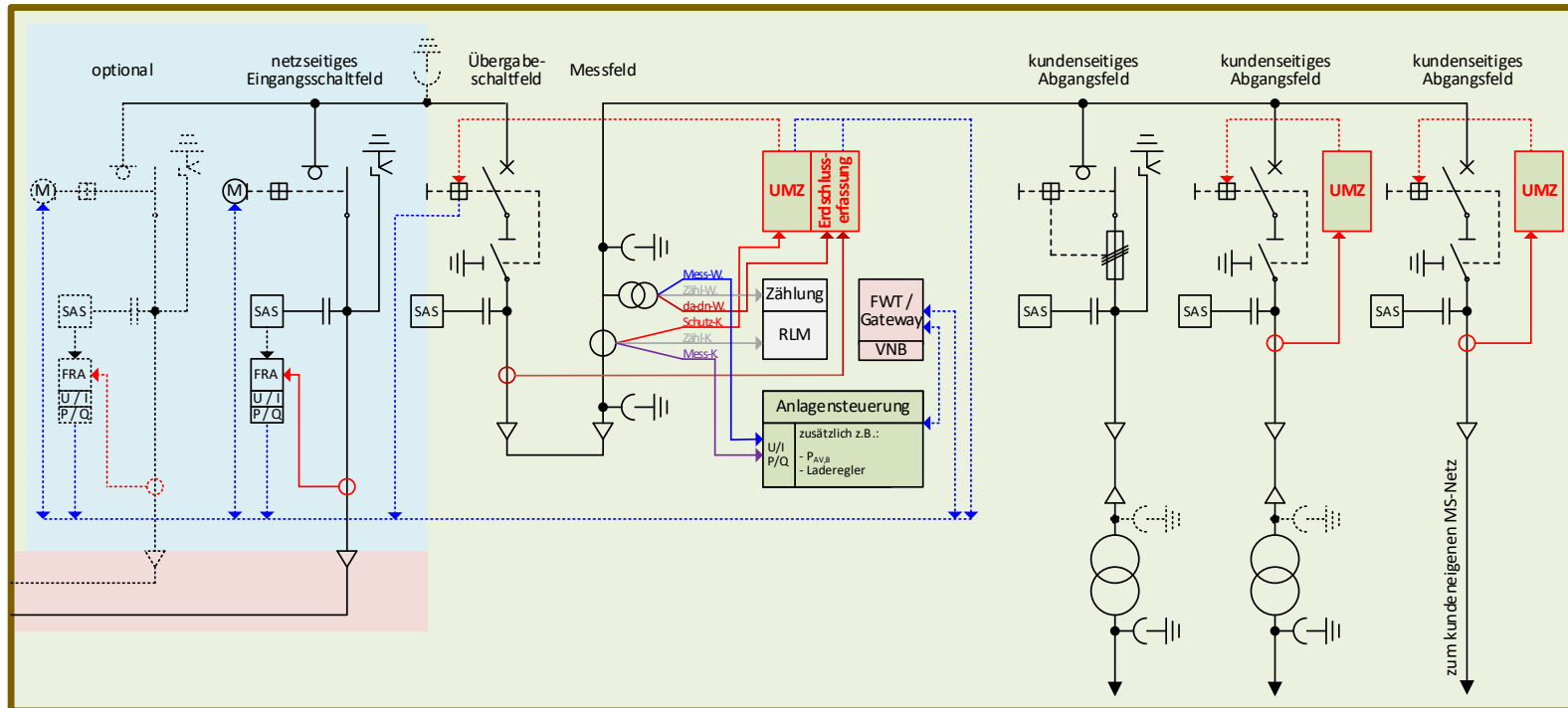
**Bild D1b (K)K-TM: MS-Bezugsanlage – Übergabeschalter als Lasttrennschalter-Sicherungskombination mit Fernwirktechnik und Motorisierung**



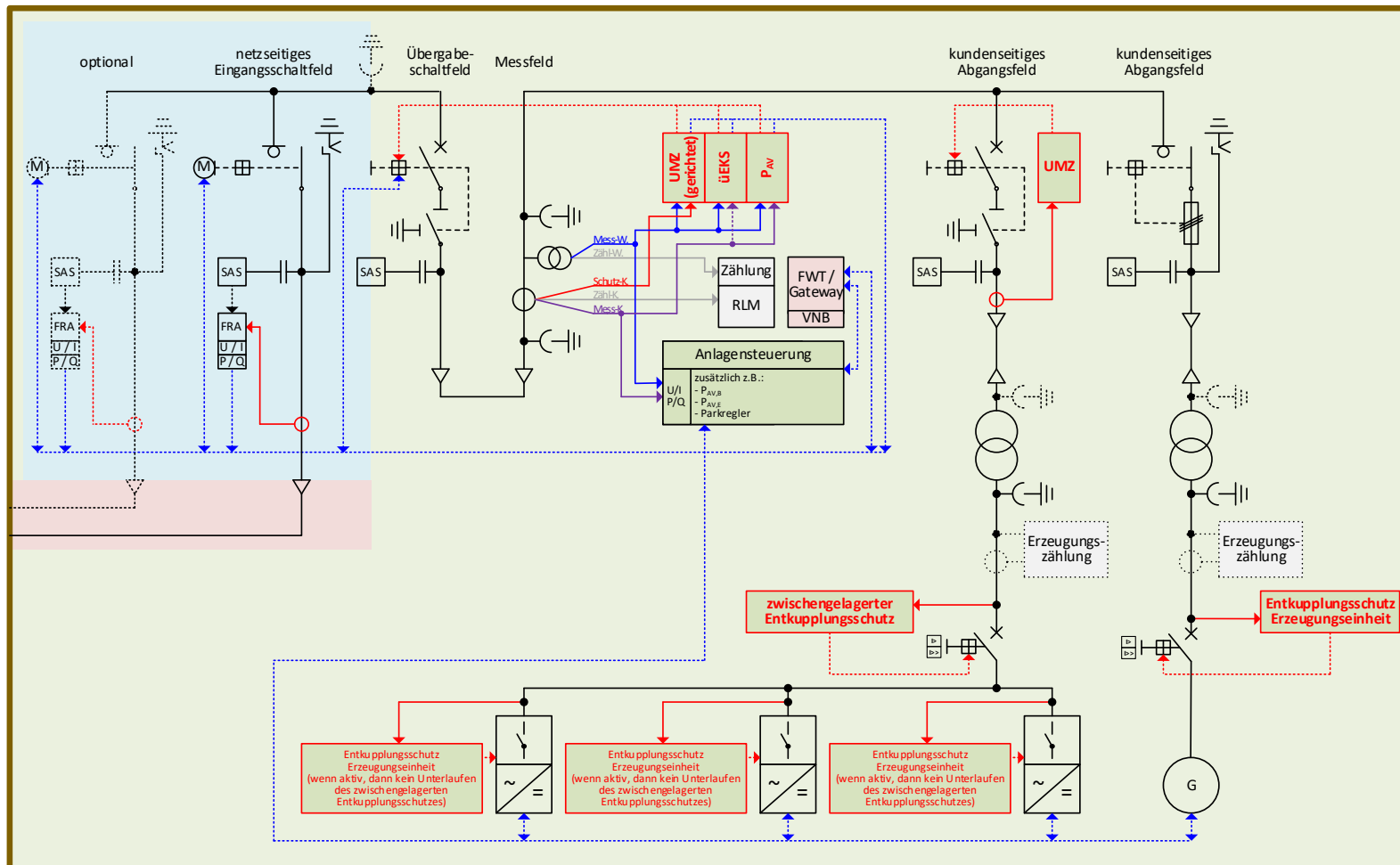
**Bild D1c (K)K-LM: MS-Bezugsanlage – Übergabeschalter als Leistungsschalter**



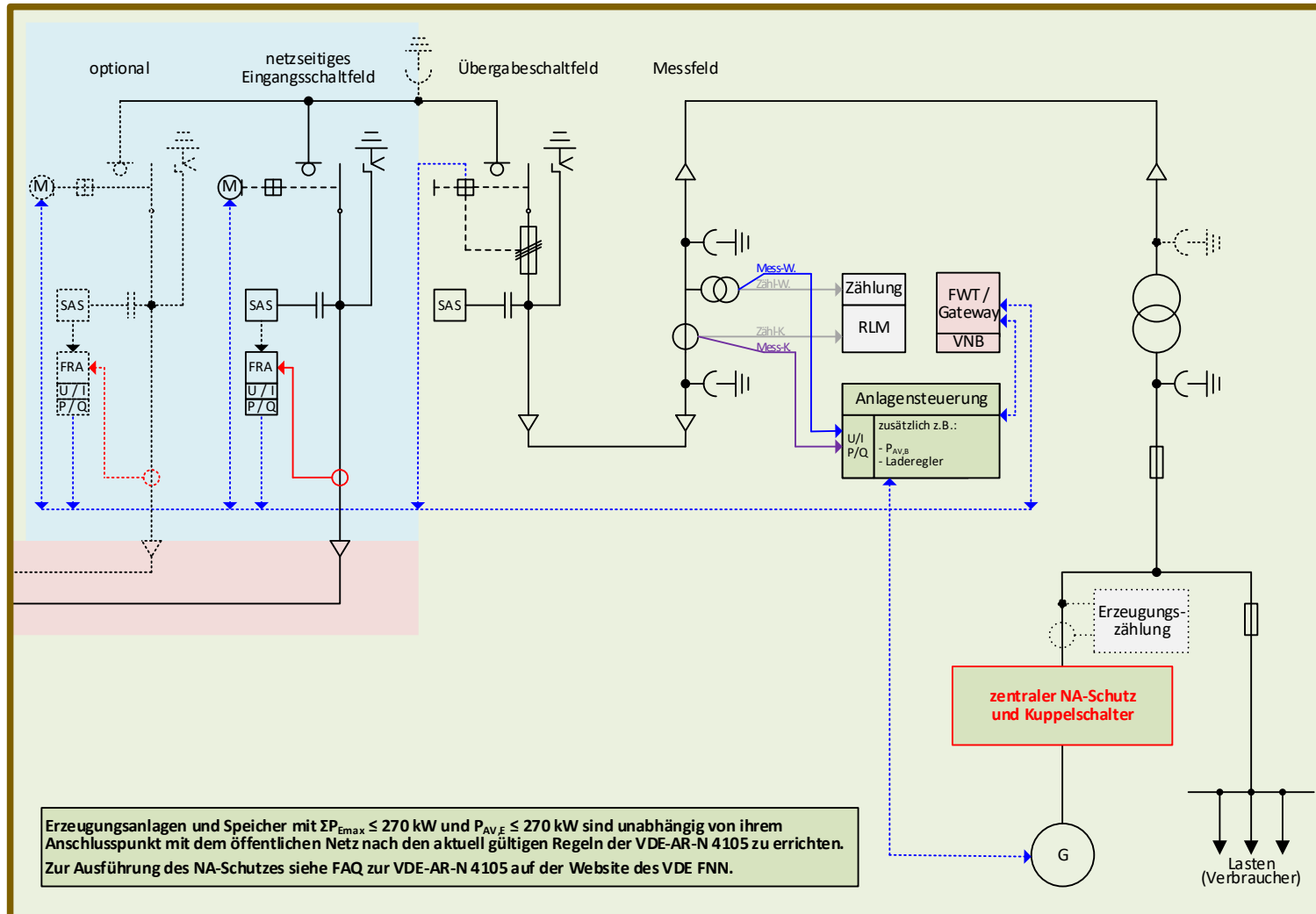
**Bild D2 (K)K-LM-TLL: MS-Bezugsanlage – Übergabeschalter als Leistungsschalter, mehrere kundenseitigen Abgangs- bzw. Transformatorfelder und kundenseitig betriebenes MS-Netz**



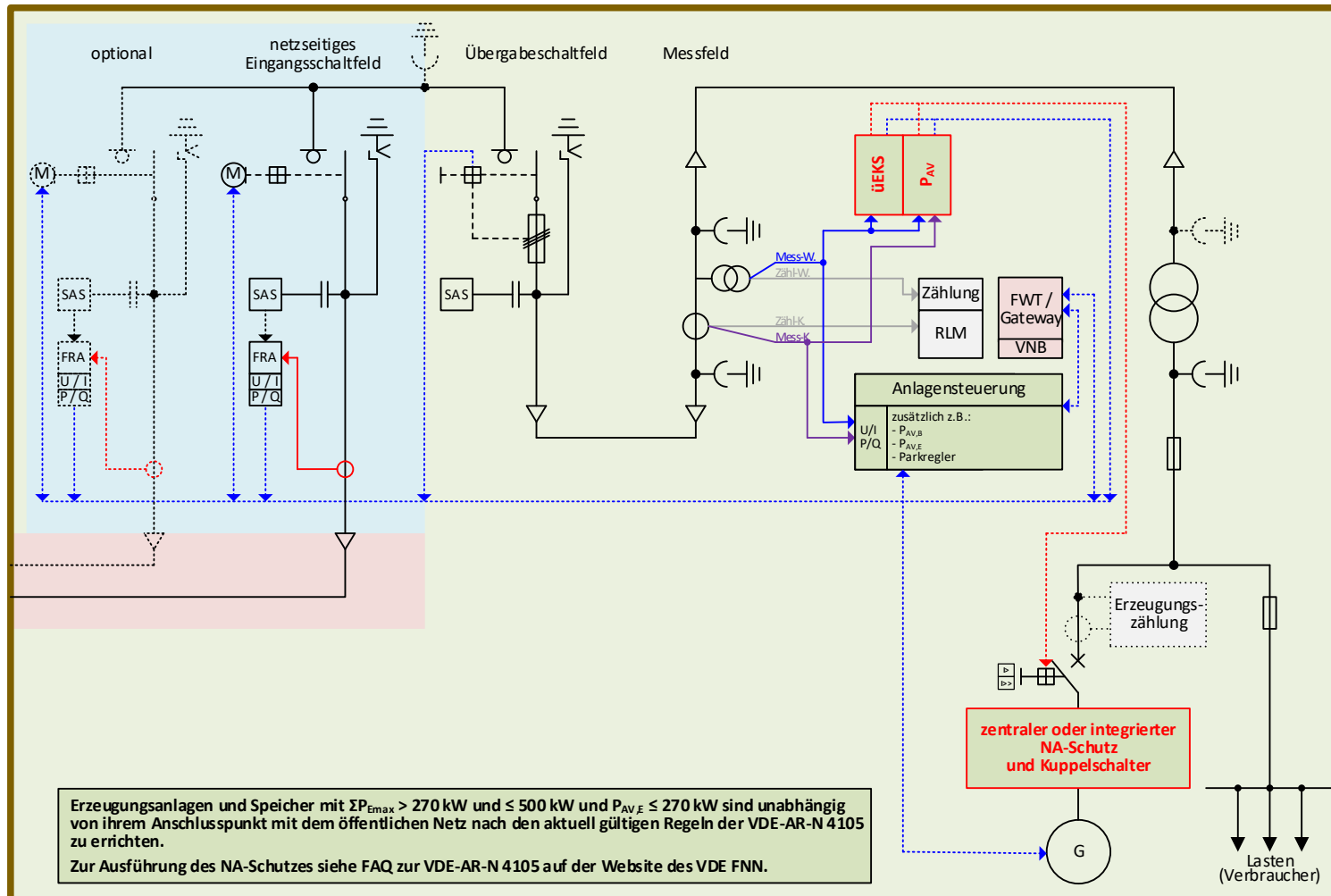
**Bild D3 (K)K-LM-LT: MS-Erzeugungsanlage – Übergabeschalter als Leistungsschalter, mehrere kundenseitige Transformatorfelder und zwischengelagerter Entkopplungsschutz**



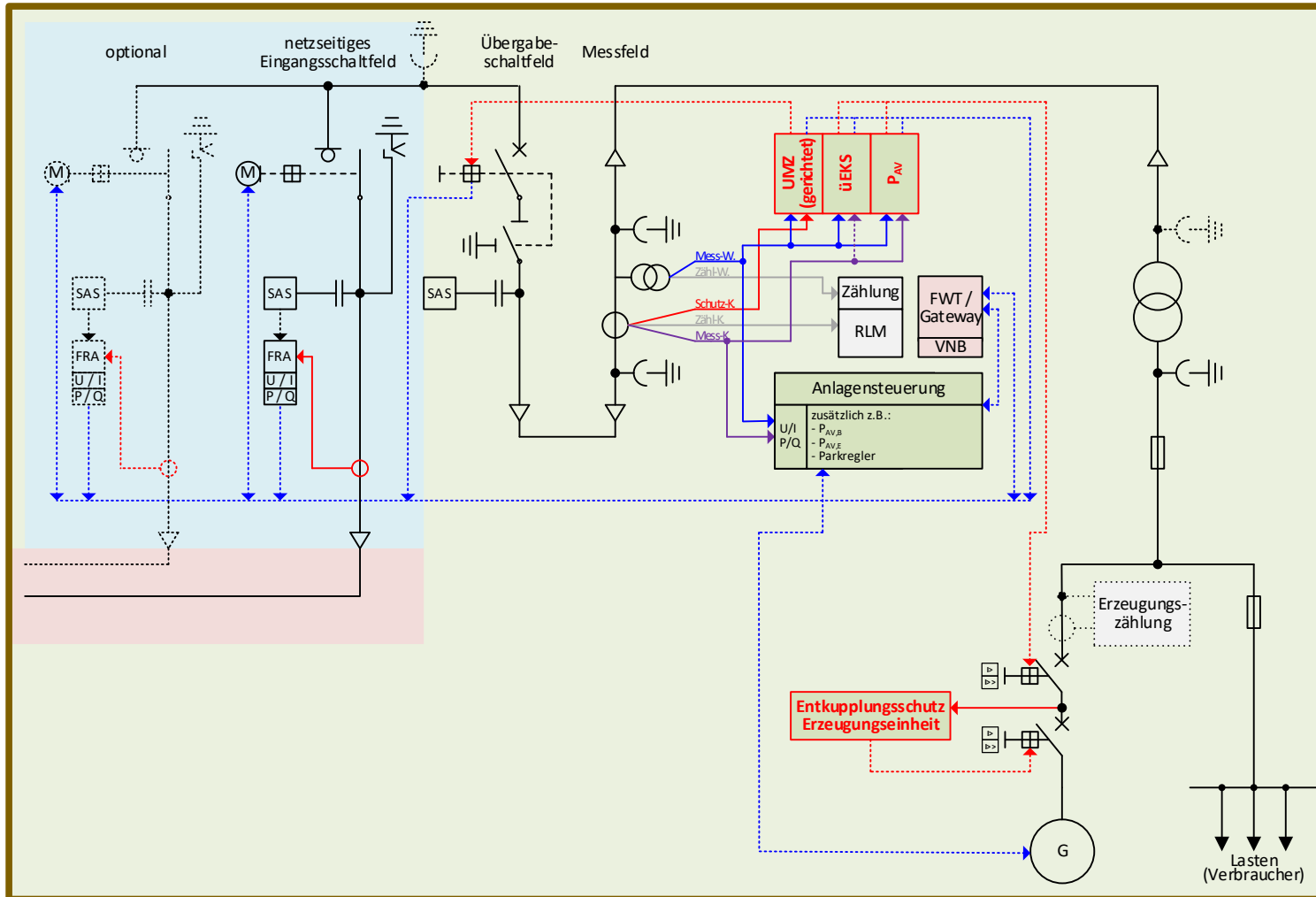
**Bild D4a (K)K-TM und  $\Sigma P_{E_{max}} \leq 270 \text{ kW}$ :  
MS-Mischanlage – Übergabeschalter als Lasttrennschalter-Sicherungskombination, ein Transformator**



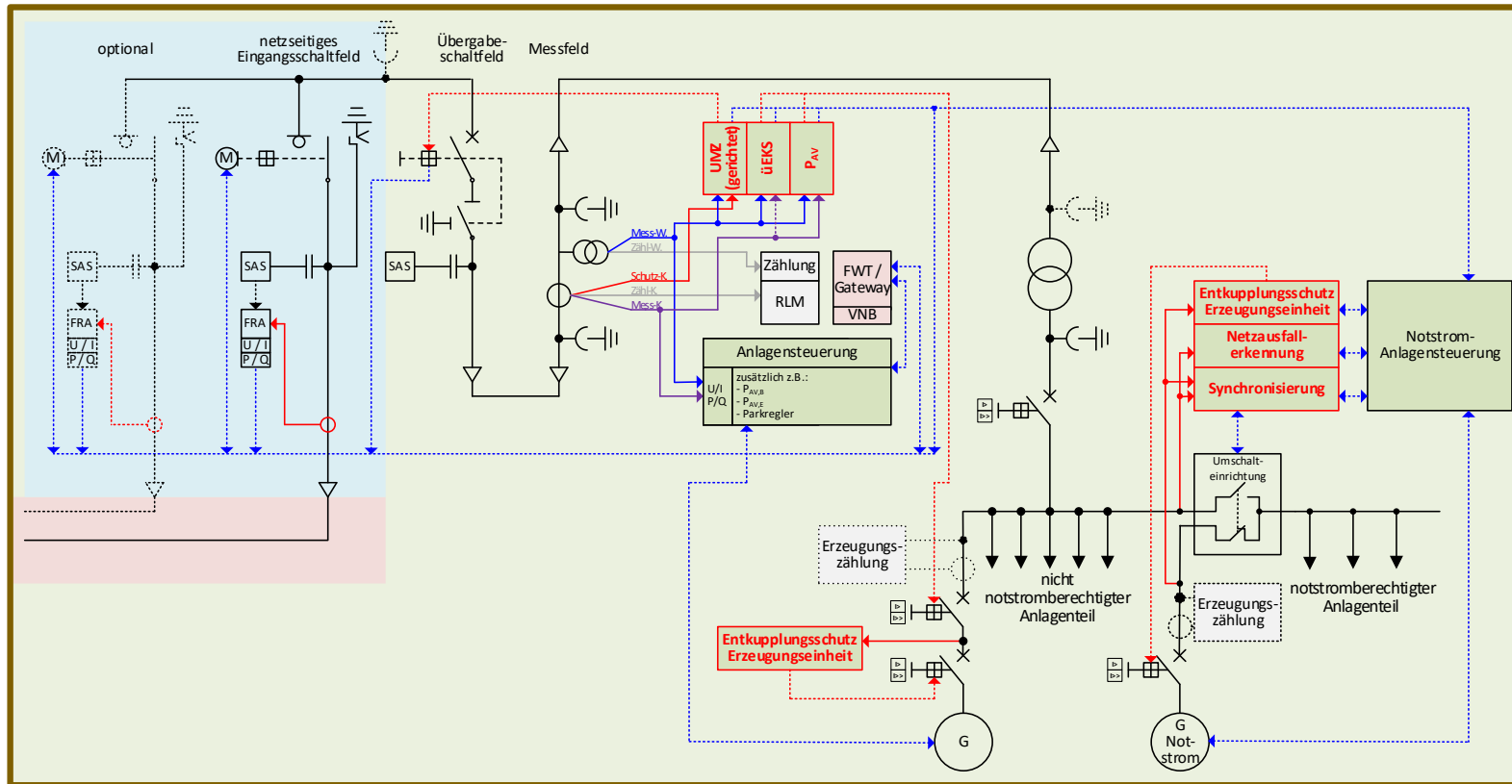
**Bild D4b (K)K-TM und  $\Sigma P_{E_{max}} \leq 500 \text{ kW}$  und  $P_{AV,E} \leq 270 \text{ kW}$ :  
MS-Mischanlage – Übergabeschalter als Lasttrennschalter-Sicherungskombination, ein Transformator**



**Bild D4c (K)K-TM und  $\Sigma P_{E_{max}} > 500 \text{ kW}$  oder  $P_{AV,E} > 270 \text{ kW}$ : MS-Mischanlage – Übergabeschalter als Leistungsschalter, ein Transformator bzw. grundsätzlicher Aufbau kleiner Mischanlagen**



**Bild D5 - spezielle Kundenanlagen (K)K-L-M – Notstromanlage mit Probebetrieb parallel zum öffentlichen Netz:  
MS-Mischanlage – Übergabeschalter als Leistungsschalter, ein Transformator zwei Erzeugungsanlagen, wobei eine als  
Notstromanlage dient und nur für den monatlich vorgeschriebenen Probebetrieb parallel zum Netz gefahren wird**



**Anhang E Vordrucke**

*keine Ergänzung*

**Anhang F Störschreiber**

*keine Ergänzung*

## Anhang G Netzanschlussdatenblatt

### Teil 1 (verpflichtend)

<b>Verteilnetzbetreiber (VNB):</b>	
------------------------------------	--

### 1. Anwendungsbereich / Netzbereich:

Netzgebiet:	
-------------	--

### 2. Allgemeine Netzparameter:

2.1 Netzspannung:				2.2 Sternpunktbehandlung:	
<u>Netznennspannung</u> $U_N$ :	_____	kV		<input type="checkbox"/>	Resonanzsternpunkterdung (RESPE)
<u>Umstellung Netznennspannung geplant:</u>				<input type="checkbox"/>	Niederohmige Sternpunkterdung (NOSPE)
<input type="checkbox"/>	Ja, auf Netznennspannung $U_N$	_____	kV	<input type="checkbox"/>	Kurzzeitige niederohmige Sternpunkterdung (KNOSPE)
<input type="checkbox"/>	Nein, keine Umstellung geplant			<input type="checkbox"/>	Isolierter Sternpunkt (OSPE)
				<input type="checkbox"/>	Starre Sternpunkterdung (SSPE)
2.3 Tonfrequenz-Rundsteueranlage (TRA):					
TRA vorhanden:	<input type="checkbox"/> Nein	<input type="checkbox"/> Ja, mit Frequenz _____ Hz			

3. Ausführung MS-Übergabeschaltanlage:				
3.1 Elektrische Betriebsmittelparameter MS-Anlage nach TAB-MS Abschnitt 6.2.1.1 - Tabelle 2:			3.2 Motorisierung Netzeingangsfelder nach TAB-MS Abschnitt 6.2.2.1 notwendig, wenn:	
<input type="checkbox"/>	Variante 1 – 10kV		<input type="checkbox"/>	Fernwirkanlage vorhanden (Variante 1)
<input type="checkbox"/>	Variante 2 – 20kV		<input type="checkbox"/>	Fernwirkanlage & Übergabe-Leistungsschalter vorhanden (Variante 2)
<input type="checkbox"/>	Variante 3 – 30kV			
3.3 Aufbau Fernwirk- und Prozessdatenübertragung nach TAB-MS Abschnitt 6.3.2:				
Aufbau notwendig bei*:				
Bei Bezugsanlagen ab Bezugsleistung $P_{AV,B}$		<b>ODER</b>	Bei Erzeugungsanlagen ab Erzeugungsanlagen-Summenwirkleistung <i>(Hinweis: bei PV ist die Modulleistung ausschlaggebend)</i>	
<input type="checkbox"/>	$\geq 100$ kW		<input type="checkbox"/>	$\geq 100$ kW (je Primärenergieträger)
<input type="checkbox"/>	$\geq 500$ kW		<input type="checkbox"/>	$\geq 500$ kW (über alle Primärenergieträger)
<input type="checkbox"/>	$\geq 950$ kW		<input type="checkbox"/>	$\geq 950$ kW (über alle Primärenergieträger)
<p><b>* Hinweis:</b> Bei Kundenanlagen mit einer flexiblen Netzanschlussvereinbarung nach EnWG oder EEG ist der Aufbau einer Fernwirk- und Prozessdatenübertragung <u>immer</u> verpflichtend.</p>				
3.4 Kurzschluss-/Erdschlussrichtungsanzeiger in netzseitigen Eingangsfeldern nach TAB-MS Abschnitt 6.2.2.2:				
Kurzschlussrichtungsanzeiger:	<input type="checkbox"/>		Kombiniertes Gerät zulässig:	<input type="checkbox"/>
Erdschlussrichtungsanzeiger:	<input type="checkbox"/>			
Funktionsumfang Geräte zur Erdschlusserfassung (Mehrfachauswahl möglich):				
<input type="checkbox"/>	Dauererdschluss-Erkennung			

<input type="checkbox"/>	Erd-Kurzschluss-Erkennung
<input type="checkbox"/>	Erdschlusswischer
<input type="checkbox"/>	Pulsortung
<input type="checkbox"/>	$\cos \phi$ - und $\sin \phi$ -Verfahren
<b>3.5 Wandler spezifikation nach TAB MS Abschnitt 6.2.2.7:</b>	
Einsatz von 1-Wicklungs-Spannungswandler zulässig: (Nutzung Abrechnungswicklung für weitere Zwecke, bspw. Schutz)	<input type="checkbox"/> Ja
	<input type="checkbox"/> Nein

<b>4. Bemerkungen</b>

## Teil 2 (optional)

1. Netzanschlusspunkt:						
Adresse:						
VNB-Bezeichnung Übergabepunkt:						
Vereinbarte Bezugsleistung	_____	kW	cos phi:	_____	bis	_____
Erzeugungsanlage / Energiespeicher vorhanden oder geplant:			<input type="checkbox"/>	ja	<input type="checkbox"/>	nein

2. Kurzschluss-/Erdschlussrichtungsanzeiger nach TAB MS Abschnitt 6.2.2.2:						
2.1 Kommunikationsschnittstelle:						
<input type="checkbox"/>	analog		<input type="checkbox"/>	digital		
Anschlusstyp / Signalausgabe:			Steckertyp:			
Protokoll:			Protokoll:			
2.2 Einstellparameter Kurzschlussrichtungsanzeiger						
Ansprechwert I <sub>&gt;&gt;</sub> :	_____	A				
Ansprechverzögerung t <sub>I&gt;&gt;</sub> :	_____	ms				
<u>Rückstellung:</u>						
<input type="checkbox"/>	manuell					
<input type="checkbox"/>	automatisch, nach / bei:					
				Zeit:	_____	h
Wiederkehr versorgende Hilfsspannung Gerät:				<input type="checkbox"/>		
Spannungswiederkehr Netz:				<input type="checkbox"/>		
<input type="checkbox"/>	ferngesteuert über Kommunikationsschnittstelle					
2.3 Einstellparameter Erdschlussrichtungsanzeiger						
<u>Einstellung Erdschlussortungsverfahren:</u>						
<input type="checkbox"/>	Dauererdschluss					
			Ansprechwerte Erdschluss I <sub>ES&gt;</sub> :	_____	A	
			Ansprechverzögerung t <sub>IE&gt;</sub> :	_____	ms	
<input type="checkbox"/>	Erd-Kurzschluss					
			Ansprechwerte Erdschlussstrom I <sub>ES&gt;&gt;</sub> :	_____	A	
<input type="checkbox"/>	Erdschlusswischer					

Ansprechwerte $I_{ET}>$		_____	A
<input type="checkbox"/>	cos $\phi$ - und sin $\phi$ -Verfahren		
Ansprechwerte Wirkreststrom cos $\phi$ $I_{EP}>$		_____	A
Ansprechverzögerung $t_{IEP}>$ /		_____	ms
Ansprechwerte Blindstrom sin $\phi$ $I_{EQ}>$		_____	A
Ansprechverzögerung $t_{IEQ}>$		_____	ms
<input type="checkbox"/>	Pulsortung		
Ansprechwerte $\Delta E>$ (Takthub)		_____	A
<b>Rückstellung:</b>			
<input type="checkbox"/>	Manuell		
<input type="checkbox"/>	automatisch, nach / bei:		
Zeit:		_____	h
Wiederkehr versorgende Hilfsspannung Gerät:		<input type="checkbox"/>	
Spannungswiederkehr Netz:		<input type="checkbox"/>	
<input type="checkbox"/>	ferngesteuert über Kommunikationsschnittstelle		

### 3. Kurzschlusschutz nach TAB MS Abschnitt 6.2.2.4 & 6.3.4.2:

<input type="checkbox"/>	HH-Sicherung:		
	Maximale Sicherungsgröße	_____	A
<input type="checkbox"/>	UMZ-Schutz		
	ungerichtet:	<input type="checkbox"/>	
	gerichtet:	<input type="checkbox"/>	
Einstellparameter UMZ-Schutz:			
		vorwärts (Richtung Kunde)	rückwärts* (Richtung VNB) <i>* nur bei gerichtetem UMZ</i>
	Überstrom $I_K >$	_____ A (primär)	_____ A (primär)
	Auslösezeit:	_____ s	_____ s
	Kurzschlussstrom $I_K >>$	_____ A (primär)	_____ A (primär)
	Auslösezeit:	_____ s	_____ s
	Erdschlussdauerstrom $I_E >$	_____ A (primär)	
	Auslösezeit:	_____ s	
	Erdkurzschlussstrom $I_E >>$	_____ A (primär)	
	Auslösezeit:	_____ s	
	Erdschlussspannung $U_E >$	_____ V (primär)	
	Auslösezeit:	_____ s	

**4. Besondere Anforderungen an den Betrieb von Speichern**

Maximale Wirkleistungsänderungsgeschwindigkeit (Leistungsgradient) nach TAB-MS Abschnitt 8.10:

<input type="checkbox"/>	22 % von $P_{b,inst}$ / min (Standardeinstellung gem. TAB-MS)
<input type="checkbox"/>	_____ % von $P_{b,inst}$ / min* <span style="float: right;">* zulässiger Wertebereich 6 - 22% / min</span>

**5. Besondere Anforderungen an den Betrieb von Ladeeinrichtungen für Elektrofahrzeuge**

5.1 Blindleistungsverfahren für E-Fahrzeug-Ladetechnik nach TAB MS Abschnitt 8.11.2:

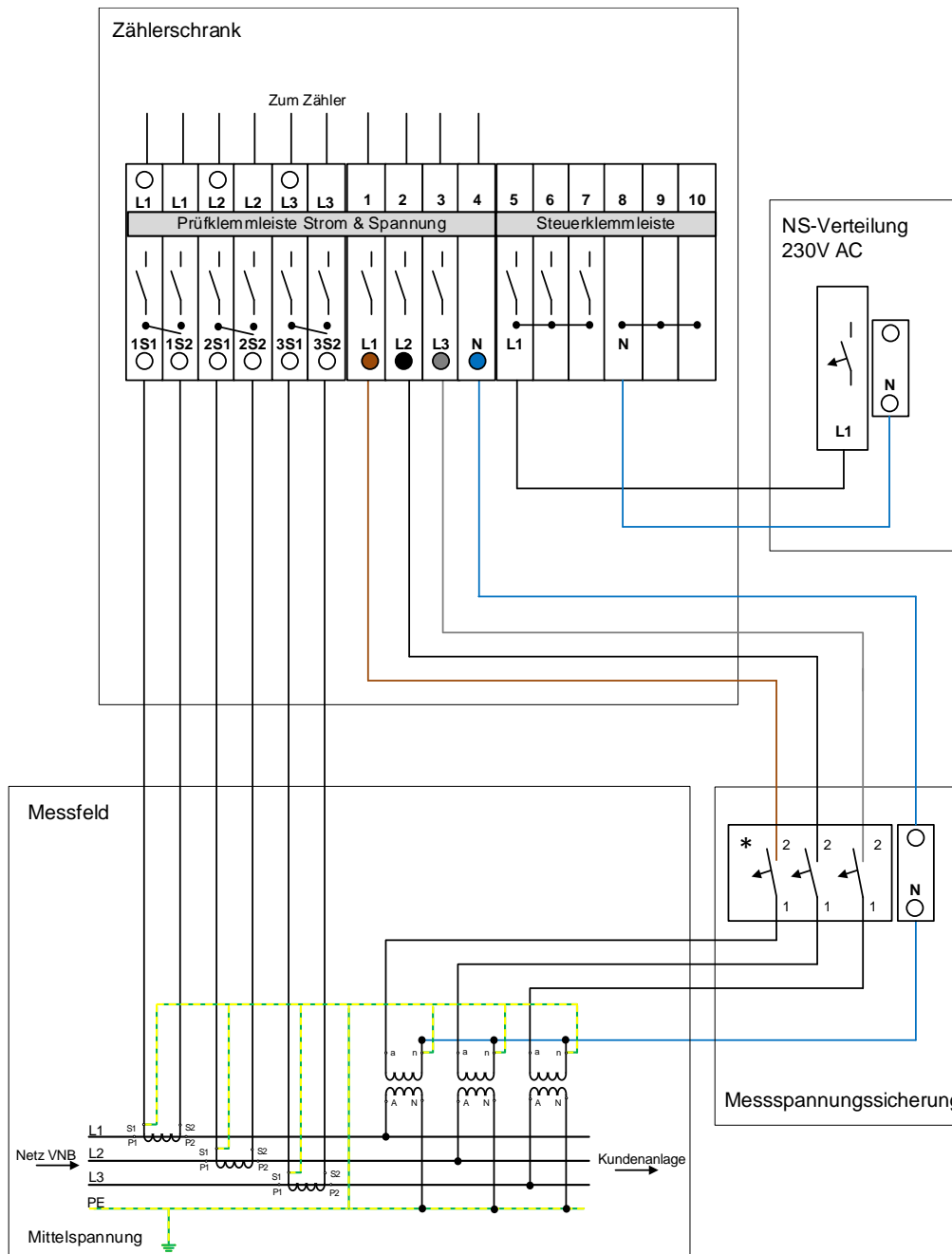
<input type="checkbox"/>	<b>Abschnitt nicht relevant für konkretes Projekt</b>				
Verfahren	Normal-zustand	Ausfall Regler	Ausfall FWT	<u>Kennlinien- / Kennwertedefinition:</u>	
Q(P)	<input type="checkbox"/>	<input type="checkbox"/>	<input type="checkbox"/>	$P/P_{b,inst}$ [%]	$Q/P_{b,inst}$ [%]
Q(U)	<input type="checkbox"/>	<input type="checkbox"/>	<input type="checkbox"/>	Obere U-Grenze $U_{max} / U_C$ :	_____
				Untere U-Grenze $U_{min} / U_C$ :	_____
				Totband um $U_C$ :	$\pm$ _____ %
				Max. Blindleistung $Q_{MAX} / P_{b,inst}$ :	_____
Festwert cos phi	<input type="checkbox"/>	<input type="checkbox"/>	<input type="checkbox"/>	cos phi = _____	<input type="checkbox"/> übererregt
					<input type="checkbox"/> untererregt
Blindleistung mit Spannungs- begrenzungsfunk- tion	<input type="checkbox"/>	<input type="checkbox"/>	<input type="checkbox"/>	P1 ( $U_{P1}/U_C$ ; $Q_{P1}/P_{b,inst}$ )	_____
				P2 ( $U_{P2}/U_C$ ; $Q_{P1}/P_{b,inst}$ )	_____
				P3 ( $U_{P3}/U_C$ ; $Q_{P1}/P_{b,inst}$ )	_____
				P4 ( $U_{P4}/U_C$ ; $Q_{P1}/P_{b,inst}$ )	_____
Weiterbetrieb mit zuletzt empfangenem Wert		<input type="checkbox"/>	<input type="checkbox"/>		
<u>Zusätzliche Anforderungen an die Blindleistungsregelung bei Fernwirkanbindung</u>					
<input type="checkbox"/>	über Fernwirktechnik veränderbar (Details mit VNB abzustimmen)				

## 6. Bemerkungen

## Anhang H Wandleranschluss

### Übersichtsplan Wandleranschluss

Anbindung der Strom- und Spannungswandler an Zähler, mittelspannungsseitige Messung mit drei Stromwandlern und drei Spannungswandlern

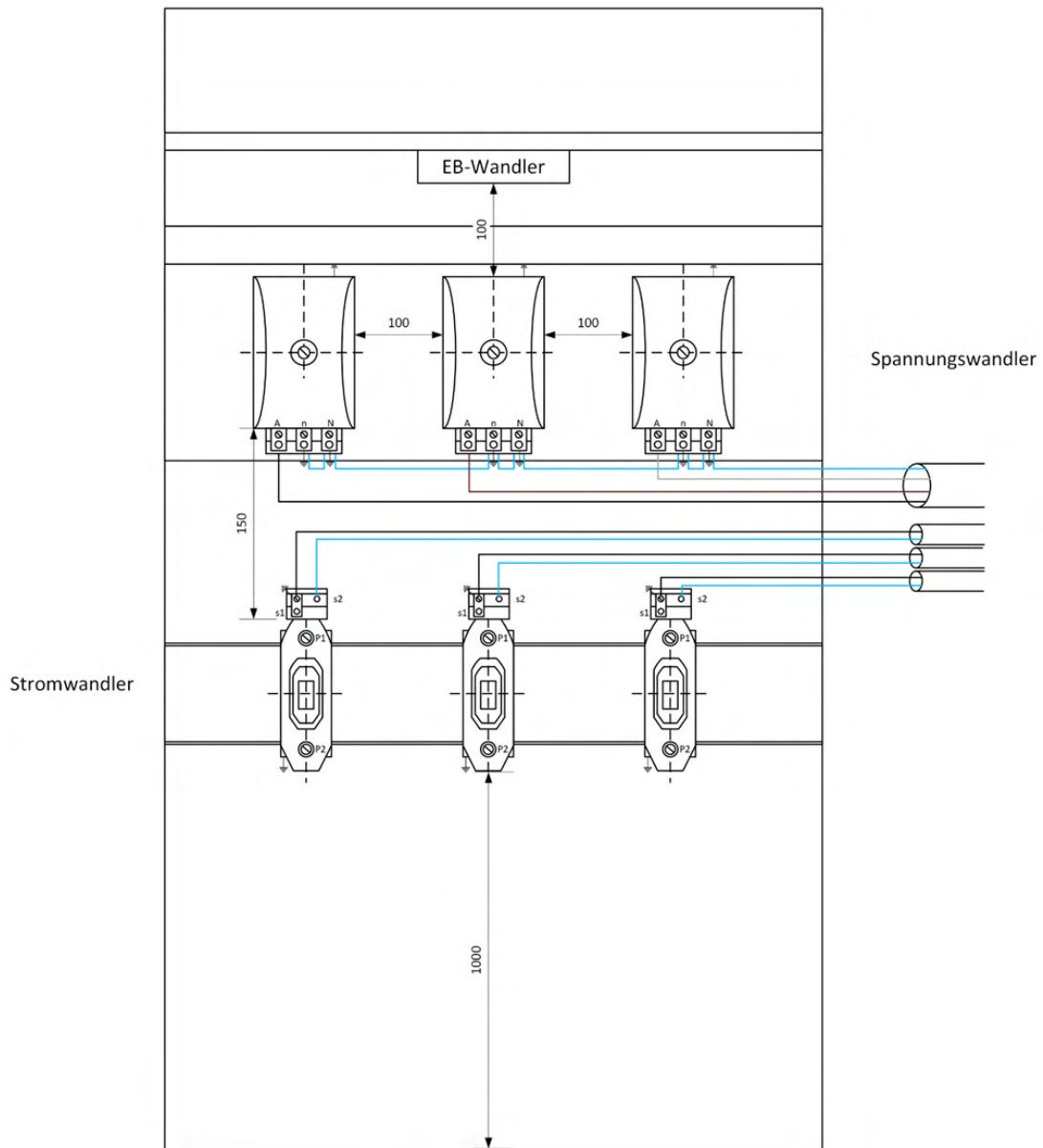


\* 1-polig Leitungsschutzschalter mit Auslösecharakteristik Z, nach Vorgabe des VNB ggf. 3-polig notwendig.

## Übersicht Kontaktbezeichnung Wandler

<u>Gültige Norm-Bezeichnung</u> <u>(gem. DIN EN 61869)</u>	<u>ALT-Bezeichnung</u> <u>(gem. zurückgezogener DIN EN 60044)</u>
Spannungswandler	
A	U
a	u
N	X
n	x
Stromwandler	
S1	k
S2	l
P1	K
P2	L

## Montage- und Verdrahtungsplan Wandler



### Kennzeichnung bzw. Farbe der Adern

Leiter	Bezeichnung
L1	1, L1 oder braun
L2	2, L2 oder schwarz
L3	3, L3 oder grau
N	4, N oder blau

## Anhang I Vorlage Schutzprüfprotokoll (optional)

Nachweis mit Schutzprüfprotokoll der Übergabestation (vom Anlagenerrichter/Schutzprüfer auszufüllen)			1(9)
<b>Anschlussanlage</b>	Bearbeitungsnummer		
	Stationsbezeichnung		
	Beschreibung der Anschlussanlage		
	Bemerkungen		
<b>Stromwandler NAP<sup>0)</sup></b>	Hersteller und Typ	Klasse	
	Übersetzung ____ / ____ / ____ / ____ A	Nennleistung gemessene Bürde	____ VA ____ VA
	Spannungsebene ____ kV	Wandler sekundärseitig geerdet (P2 zum Kunden Schutzobjekt) <input type="checkbox"/> S2	
	geschaltet ____ / ____ / ____ / ____ A		
	Schutzkern Kurzschlusschutz (Innenwiderstand des Wandlers $R_{ct}$ ): ____ $\Omega$		
	Kniepunktspannung $U_{Kn}$ _____ V		
	Wandlerprüfung (Vor-Ort-Prüfung) mit Protokoll liegt bei <input type="checkbox"/>		
<b>Erdstromwandler NAP<sup>0)</sup></b>	Hersteller und Typ	Klasse	
	Übersetzung ____ / ____ A	Nennleistung gemessene Bürde	____ VA ____ VA
	Spannungsebene ____ kV	Wandler sekundärseitig geerdet <input type="checkbox"/>	
	geschaltet ____ / ____ A		
	Wandlerprüfung (Vor-Ort-Prüfung) mit Protokoll liegt bei <input type="checkbox"/>		

Nachweis mit Schutzprüfprotokoll der Übergabestation (vom Anlagenerrichter/Schutzprüfer auszufüllen)				2(9)
<b>Spannungswandler NAP<sup>0)</sup></b>	Hersteller und Typ			
	Wicklung Übersetzung		Wicklung Nennleistung gemessene Bürde	____ VA ____ VA
	Wicklung Klasse		Wandler sekundärseitig geerdet (Primär „N“ geerdet)	<input type="checkbox"/> n
	en-Wicklung Übersetzung		en-Wicklung Nennleistung / gemessene Bürde	___ / ___ VA
	en-Wicklung Klasse		Wandler sekundärseitig geerdet	<input type="checkbox"/> dn(L1)
	Wandlerprüfung (Vor-Ort-Prüfung) mit Protokoll liegt bei			
<b>Hilfsenergiever- sorgung (Übergabestation)</b>	Hersteller und Typ Batterie		Baujahr Batterie	
	Nennspannung _____ V		Kapazität _____ Ah	
	Typ			
	Nennlast der Verbraucher (berechnet) _____ W		Überbrückungszeit (feste Vorgabe) 8 h	
	Batteriepole isoliert aufgebaut			<input type="checkbox"/> Ja <input type="checkbox"/> Nein
	Hersteller und Typ Gleichrichter			
<b>Hilfsenergiever- sorgung (Erzeugungsanlage)</b>	Hersteller und Typ Batterie		Baujahr Batterie	
	Nennspannung _____ V		Kapazität _____ Ah	
	Typ			
	Nennlast der Verbraucher (berechnet) _____ W		Überbrückungszeit (feste Vorgabe) 8 h	
	Batteriepole isoliert aufgebaut			<input type="checkbox"/> Ja <input type="checkbox"/> Nein
	Hersteller und Typ Gleichrichter			



Nachweis mit Schutzprüfprotokoll der Übergabestation (vom Anlagenerrichter/Schutzprüfer auszufüllen)		4(9)	
<b>1. Prüfung der Gesamtwirkungskette</b>			
<b>Übergabestation:</b>			
(Abschaltzeiten vom Fehlereintritt bis zur Leistungsschalterabschaltung anhand einer Schutzfunktion)	Verwendete Schutzfunktion		
	Gesamtabschaltzeit (gemessen) (aus Prüfung):	_____	s
	Auslösezeit Ist (aus nachfolgender Tab. 2 bis 3)	_____	s
	Schaltgeräte-Eigenzeit = Abschaltzeit – Auslösezeit Ist	_____	s
	LS-Auslösung erfolgreich <input type="checkbox"/> Ja		
<b>An der Erzeugungsanlage:</b> (bei räumlicher Trennung von Schutzeinrichtung und Schaltgerät)			
(Abschaltzeiten vom Fehlereintritt bis zur vollendeten Leistungsschalterabschaltung anhand einer Schutzfunktion)	Verwendete Schutzfunktion		
	Gesamtabschaltzeit (gemessen) (aus Prüfung):	_____	s
	Auslösezeit Ist (aus nachfolgender Tab. 2 bis 3)	_____	s
	Schaltgeräte-Eigenzeit = Abschaltzeit – Auslösezeit Ist	_____	s
	LS-Auslösung erfolgreich <input type="checkbox"/> Ja Einbauort LS: (Stationsname) Unterstation 1: _____ Unterstation 2: _____ Unterstation 3: _____		
<b>2. Funktionen des Kurzschluss-/Erdschlussschutzes des Anschlussnehmers</b>			
	<b>Schutzrelais-Einstell- und Messwerte</b>		
	<b>Anregung</b>	<b>Rückfallwert</b>	<b>Einstellzeit</b>
	<b>Auslösezeit</b>		
Distanzschutz	Die Einstellwerte sind bei Bedarf anhand kundenspezifischer Prüfprotokolle nachzuweisen.		
Überstromzeitschutz (UMZ) / > -Stufe <sup>6)7)</sup> (rückwärts/ungerichtet/vorwärts) <sup>4)</sup>	<b>Rückwärts / ungerichtet:</b>		
	Soll: _____ A	Ist: _____ A	Soll: _____ s
	Ist: _____ A	Verhältnis: __	Soll: _____ s
	<b>Vorwärts:</b>		
	Soll: _____ A	Ist: _____ A	Soll: _____ s
Ist: _____ A	Verhältnis: __	Soll: _____ s	

Nachweis mit Schutzprüfprotokoll der Übergabestation (vom Anlagenerrichter/Schutzprüfer auszufüllen)				5(9)
Schutzrelais-Einstell- und Messwerte				
	Anregung	Rückfallwert	Einstellzeit	Auslösezeit
Überstromzeitschutz (UMZ) <i>I</i> >> -Stufe <sup>6)7)</sup> (ungerichtet/vorwärts) <sup>4)</sup>	<b>Ungerichtet:</b>			
	Soll: _____ A Ist: _____ A	Ist: _____ A Verhältnis: ____	Soll: _____ s	Soll: _____ s Ist: _____ s
	<b>Vorwärts:</b>			
	Soll: _____ A Ist: _____ A	Ist: _____ A Verhältnis: ____	Soll: _____ s	Soll: _____ s Ist: _____ s
Überstromzeitschutz (UMZ) <i>I</i> >>> -Stufe <sup>6)7)</sup> (ungerichtet)	Soll: _____ A Ist: _____ A	Ist: _____ A Verhältnis: ____	Soll: _____ s	Soll: _____ s Ist: _____ s
Erdschlussrichtungsschutz (RESPE)				
	Anregung	Rückfallwert	Einstellzeit	Auslösezeit
<i>IEWATT</i> > -Stufe (vorwärts)	Soll: _____ A Ist: _____ A		Soll: _____ s	Soll: _____ s Ist: _____ s
<i>UE</i> > -Stufe	Soll: _____ kV Ist: _____ kV			
Erdschlusswischerschutz (EWI) (Prüfung Vorwärtsrichtung)				
	Anregung	Rückfallwert	Einstellzeit	Auslösezeit
<i>IE</i> >	Soll: _____ A Ist: _____ A		Soll: 0,00 s	Soll: _____ s Ist: _____ s
<i>UE</i> > -Stufe	Soll: _____ kV Ist: _____ kV			
Erdkurzschlusschutz (KNOSPE / NOSPE)				
<i>IE</i> > -Stufe <sup>6)</sup>	Soll: _____ A Ist: _____ A	Ist: _____ A Verhältnis: ____	Soll: _____ s	Soll: _____ s Ist: _____ s
Prüfung Mitnahmeschaltung (Optional)				
<b>I</b> Auslösezeitmessung mit Rückmeldung aus UW		Ist: _____ s		
<b>II</b> Messung doppelte Signallaufzeit		Ist: _____ s		
<b>III</b> Auslösezeit <b>I-II/2</b> (Hinweis in der Ausfüllanleitung)		Soll: <= 0,150 s Ist: _____ s		

**Nachweis mit Schutzprüfprotokoll der Übergabestation**  
(vom Anlagengerichter/Schutzprüfer auszufüllen) 6(9)

**3.1. Funktionen des übergeordneten Entkupplungsschutzes - Spannungsschutz**

Messverfahren: L-L-Messung	Schutzrelais-Einstell- und Messwerte			
	Anregung	Rückfallwert	Einstellzeit	Auslösezeit
Spannungssteigerungsschutz $U \gg$ -Stufe <sup>6)</sup>	Soll: _____ kV Ist: _____ kV	Ist: _____ kV Verhältnis: ____	Soll: _____ s	Soll: _____ s Ist: _____ s
Spannungssteigerungsschutz $U >$ -Stufe <sup>6)</sup>	Soll: _____ kV Ist: _____ kV	Ist: _____ kV Verhältnis: ____	Soll: _____ s	Soll: _____ s Ist: _____ s
Spannungsrückgangsschutz $U <$ -Stufe <sup>6)</sup>	Soll: _____ kV Ist: _____ kV	Ist: _____ kV Verhältnis: ____	Soll: _____ s	Soll: _____ s Ist: _____ s
$I_{min} U <$ <sup>7)</sup> (Freigabestrom)	Soll: _____ A Ist: _____ A	Ist: _____ A Verhältnis: ____		
Spannungsrückgangsschutz <sup>8)</sup> $U \ll$ -Stufe <sup>6)</sup>	Soll: _____ kV Ist: _____ kV	Ist: _____ kV Verhältnis: ____	Soll: _____ s	Soll: _____ s Ist: _____ s

**3.2. Funktionen des übergeordneten Entkupplungsschutzes – Frequenzschutz (optional)**

Frequenzsteigerungsschutz <sup>8)</sup> $f \gg$ -Stufe <sup>7)</sup>	Soll: _____ Hz Ist: _____ Hz	Ist: _____ Hz Verhältnis: ____	Soll: _____ s	Soll: _____ s Ist: _____ s
Frequenzsteigerungsschutz <sup>8)</sup> $f >$ -Stufe <sup>7)</sup>	Soll: _____ Hz Ist: _____ Hz	Ist: _____ Hz Verhältnis: ____	Soll: _____ s	Soll: _____ s Ist: _____ s
Frequenzrückgangsschutz <sup>8)</sup> $f <$ -Stufe <sup>7)</sup>	Soll: _____ Hz Ist: _____ Hz	Ist: _____ Hz Verhältnis: ____	Soll: _____ s	Soll: _____ s Ist: _____ s

**4. Funktion der  $P_{AV,E}$  Überwachung (optional)**

	Schutzrelais-Einstell- und Messwerte			
	Einstellzeit	Rückfallwert	Einstellzeit	Auslösezeit
$U >$ -Stufe <sup>7)</sup> (Freigabespannung $U_{LL}$ )	Soll: _____ kV Ist: _____ kV	Ist: _____ kV Verhältnis: ____		
$P_1 \gg$ -Stufe <sup>2)7)</sup> (in Einspeisrichtung)	Soll: _____ W Ist: _____ W	Ist: _____ W Verhältnis: ____	Soll: _____ s	Soll: _____ s Ist: _____ s
$P_2 \gg$ -Stufe <sup>2)7)10)</sup> (in Einspeisrichtung)	Soll: _____ kW Ist: _____ kW	Ist: _____ kW Verhältnis: ____	Soll: _____ s	Soll: _____ s Ist: _____ s
$P_1 >$ -Stufe <sup>2)7)</sup> (in Einspeisrichtung)	Soll: _____ kW Ist: _____ kW	Ist: _____ kW Verhältnis: ____	Soll: _____ s	Soll: _____ s Ist: _____ s
$P_2 >$ -Stufe <sup>2)7)10)</sup> (in Einspeisrichtung)	Soll: _____ kW Ist: _____ kW	Ist: _____ kW Verhältnis: ____	Soll: _____ s	Soll: _____ s Ist: _____ s

Nachweis mit Schutzprüfprotokoll der Übergabestation (vom Anlagenerrichter/Schutzprüfer auszufüllen)				7(9)
Schutzrelais-Einstell- und Messwerte				
	Einstellzeit	Rückfallwert	Einstellzeit	Auslösezeit
<i>P</i> < -Stufe <sup>2)7)</sup> (in Bezugs- richtung)	Soll: _____ kW Ist: _____ kW	Ist: _____ kW Verhältnis: ____	Soll: _____ s	Soll: _____ s Ist: _____ s
Funktionsprüfung: Blockade <i>P</i> <-Stufe <sup>5)</sup> (falls vorhanden)	<input type="checkbox"/> Ja <input type="checkbox"/> Nein	Anzahl LS: _____  UND-Verknüpfung: <input type="checkbox"/>	Einbauort LS: Unterstation 1: _____ Unterstation 2: _____ Unterstation 3: _____	

Nachweis mit Schutzprüfprotokoll der Übergabestation (vom Anlagenerrichter/Schutzprüfer auszufüllen)			8(9)
<b>5. Zuschaltbedingung Übergabeschalter einer EZA (Option)</b>			
	<b>Einstell- und Messwerte</b>		
<b>Messverfahren: L-L-Messung</b>	<b>Ansprechwert</b>		<b>Freigabeverzögerungszeit</b>
U >-Freigabe <sup>6)</sup>	Soll: 1,10 x Un Ist: _____ kV		Soll: _____ s Ist: _____ s
U >-Freigabe <sup>6)</sup>	Soll: 0,95 x Un Ist: _____ kV		
f >-Freigabe <sup>7)</sup>	Soll: 50,1Hz Ist: _____ Hz		
f <-Freigabe <sup>7)</sup>	Soll: 49,5 Hz Ist: _____ Hz		
Prüfung der UND-Verknüpfung der o.g. Funktionen auf Freigabesignal: <input type="checkbox"/> (kein kritischer Netzzustand) Freigabeverzögerungszeit: (Defaultwert: 10 min)			
<b>6. Netzschutzeinrichtung in weiteren MS-Schaltfeldern</b>			
MS-Eingangsschaltfeld 1 <sup>3)</sup>	Separates Schutzprüfprotokoll vorhanden <input type="checkbox"/>		
MS-Eingangsschaltfeld 2 <sup>3)</sup>	Separates Schutzprüfprotokoll vorhanden <input type="checkbox"/>		
MS-Abgangsfeld 1 <sup>3)</sup>	Separates Schutzprüfprotokoll vorhanden <input type="checkbox"/>		
MS-Abgangsfeld 2 <sup>3)</sup>	Separates Schutzprüfprotokoll vorhanden <input type="checkbox"/>		
MS-Abgangsfeld 3 <sup>3)</sup>	Separates Schutzprüfprotokoll vorhanden <input type="checkbox"/>		
MS-Abgangsfeld 4 <sup>3)</sup>	Separates Schutzprüfprotokoll vorhanden <input type="checkbox"/>		
<b>7. Test von Überwachungsfunktionen</b>			
<b>Funktion</b>	<b>Zwangsauslösung des Leistungsschalters</b>	<b>Meldung zur kundeneigenen Meldestelle</b>	
Selbstüberwachung der Schutzeinrichtung (Life-Kontakt)	<input type="checkbox"/>	<input type="checkbox"/>	
Überwachung der netzunabhängigen Hilfsenergieversorgung	<input type="checkbox"/>	<input type="checkbox"/>	
Ausfall der Leistungsschaltersteuerspannung	<input type="checkbox"/>	<input type="checkbox"/>	
Ausfall der Messspannung für den Entkupplungsschutz	<input type="checkbox"/>	<input type="checkbox"/>	
Ausfall der Auslöseverbindung (Schutzeinrichtung und Schaltgerät sind räumlich getrennt)	<input type="checkbox"/>	<input type="checkbox"/>	<input type="checkbox"/>
	<input type="checkbox"/> Ja <input type="checkbox"/> Nein		

Nachweis mit Schutzprüfprotokoll der Übergabestation (vom Anlagenerrichter/Schutzprüfer auszufüllen)		9(9)
<b>kundeneigene Meldestelle</b>		<b>Kontaktdaten</b>
Besetzte Warte	<input type="checkbox"/>	
E-Mail-Störungspostfach	<input type="checkbox"/>	
SMS-Störungsbenachrichtigung	<input type="checkbox"/>	
Sonstiges:	<input type="checkbox"/>	
<b>8. Kapazitätsprüfung der Hilfsspannung (bei Wiederholungsprüfung)</b>		
<b>Übergabestation:</b>		
Kapazitätsprüfung (wenn kein Tausch)	Soll: Ah	Ist: Ah
Batterietausch neue Daten	Soll: Ah <sup>9)</sup>	Ist: Ah <sup>9)</sup>
<b>An der Erzeugungsanlage:</b> (bei räumlicher Trennung von Schutzeinrichtung und Schaltgerät)		
Kapazitätsprüfung (wenn kein Tausch)	Soll: Ah	Ist: Ah
Batterietausch neue Daten	Soll: Ah <sup>9)</sup>	Ist: Ah <sup>9)</sup>
<b>9. Aufnahme der Betriebsmesswerte</b>		
Ableseorte: _____	$U_{L1}: \text{_____ V}$ $U_{L2}: \text{_____ V}$ $U_{L3}: \text{_____ V}$ $I_{L1}: \text{_____ A}$ $I_{L2}: \text{_____ A}$ $I_{L3}: \text{_____ A}$ $P: \text{_____ W}$ <input type="checkbox"/> Einspeisung <input type="checkbox"/> Bezug aus öffentl. Netz $Q: \text{_____ Var}$ <input type="checkbox"/> Einspeisung <input type="checkbox"/> Bezug aus öffentl. Netz	
<b>Bemerkungen</b>		
<input type="checkbox"/> occ-Datei und/oder pdf-Datei liegt vor		
<b>Bestätigung über die ordnungsgemäße Durchführung der Schutzprüfung</b>		
_____	_____	
Ort, Datum	Unterschrift Schutzprüfer	

**Tabellenverzeichnis**

Tabelle 1: Orientierungswerte zur Ermittlung des NAP .....	23
Tabelle 2: Übersicht Betriebsmittelparameter .....	33
Tabelle 3: Spannungswandler – Mindestanforderungen .....	44
Tabelle 4: Stromwandler – Mindestanforderungen .....	46
Tabelle 5: Schutzeinstellwerte für Notstromaggregate .....	62

**Abbildungsverzeichnis**

Abbildung 1: Prinzipskizze Inbetriebnahme Netzanschluss und Inbetriebsetzung Übergabestation .....	21
Abbildung 2: Prinzipskizze Eigentums Grenzen VNB/Kundenanlage .....	25
Abbildung 3: Beispiel des Aufbaus der Erdungsanlage .....	48
Abbildung 4: Beispiel für eine gemeinsame Mittel- und Niederspannungs-Erdungsanlage .....	50
Abbildung 5: Beispiel für den Aufbau eines Zählerschranks .....	57
Abbildung 6: Übersicht Anforderungen an Notstromaggregate .....	60
Abbildung 7: P/Q-Diagramm für Speicher am Netzanschlusspunkt im Verbraucherzählpfeilsystem .....	64
Abbildung 8: Blindleistungsbereich des Primärregelleistungsteils .....	65